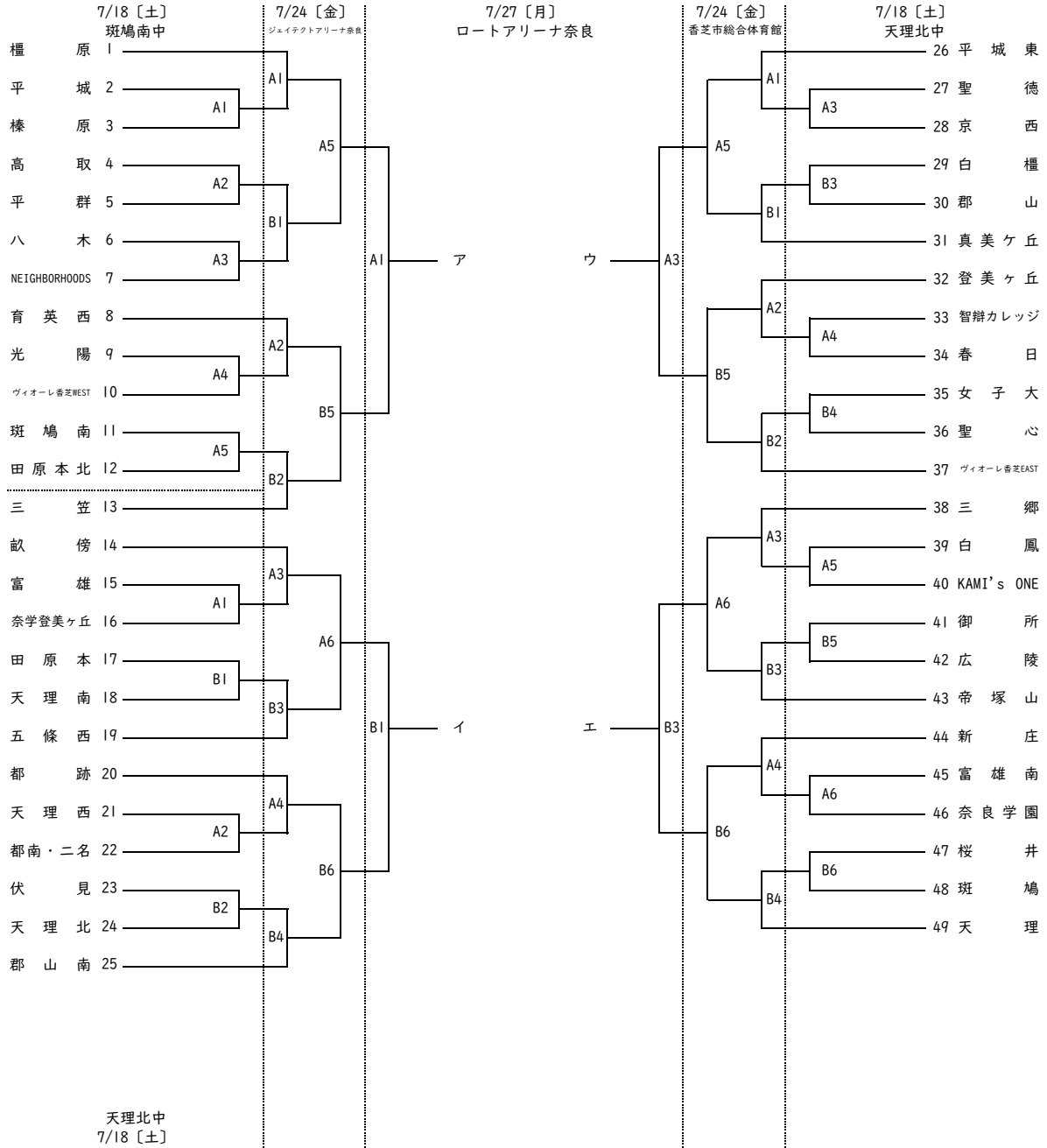


2026 (令和8) 年度 第77回奈良県中学校総合体育大会バスケットボールの部 (女子)

・日時、会場 7月18日(土) - 斑鳩南中、天理北中 7月24日(金) - ジェイテクトアリーナ奈良、香芝市総合体育館
7月27日(月) - ロートアリーナ奈良

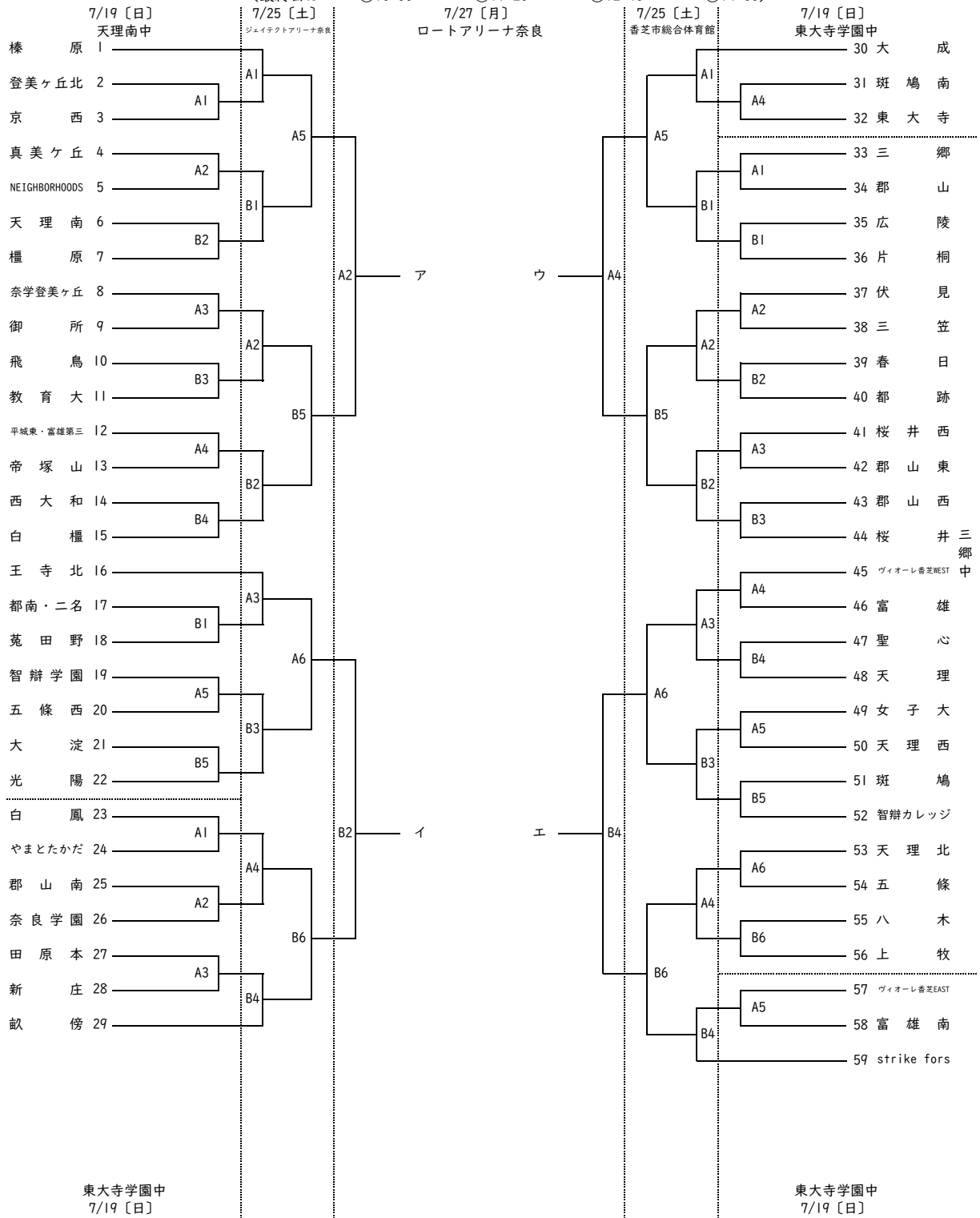
・試合時間 ①9:00 ②10:20 ③11:40 ④13:00 ⑤14:20 ⑥15:40
(7/24、27は ①9:30 ②10:50 ③12:10 ④13:30 ⑤14:50 ⑥16:10)
(最終日は ①10:00 ②11:20 ③12:40 ④14:00)



2026 (令和8) 年度 第77回奈良県中学校総合体育大会バスケットボールの部 (男子)

・日時、会場
 7月19日 (日) - 天理南中、東大寺学園中、三郷中
 7月25日 (土) - ジェイテクトアリーナ奈良、香芝市総合体育館
 7月27日 (月) - ロートアリーナ奈良

・試合時間
 (7/25, 27は) ①9:00 ②10:20 ③11:40 ④13:00 ⑤14:20 ⑥15:40
 ①9:30 ②10:50 ③12:10 ④13:30 ⑤14:50 ⑥16:10
 (最終日は) ①10:00 ②11:20 ③12:40



2026(令和8)年度 第77回 奈良県中学校総合体育大会バスケットボールの部 決勝リーグ

・ 日時、会場 7月27日(月)：ロートアリーナ奈良、28日(火)：ジェイテクトアリーナ奈良
 ・ 試合開始 7月27日(月) ⑤14:50 ⑥16:10
 28日(火) ①10:00 ②11:20 ③12:40 ④14:00

〔女子の部〕

7月27日(月)

試合順	チーム名	得点	チーム名
A-5	ア	()-()	イ
B-5	ウ	()-()	エ

7月28日(火)

試合順	チーム名	得点	チーム名
A-1	B-5の負けチーム	()-()	A-5の勝ちチーム
B-1	B-5の勝ちチーム	()-()	A-5の負けチーム
A-3	A-5の勝ちチーム	()-()	B-5の勝ちチーム
B-3	A-5の負けチーム	()-()	B-5の負けチーム

〔男子の部〕

7月27日(月)

試合順	チーム名	得点	チーム名
A-6	ア	()-()	イ
B-6	ウ	()-()	エ

7月28日(火)

試合順	チーム名	得点	チーム名
A-2	B-6の負けチーム	()-()	A-6の勝ちチーム
B-2	B-6の勝ちチーム	()-()	A-6の負けチーム
A-4	A-6の勝ちチーム	()-()	B-6の勝ちチーム
B-4	A-6の負けチーム	()-()	B-6の負けチーム

◎ 決勝リーグ順位決定方法

- [1] 4Qで勝敗が決まらない場合は、オーバータイム(延長)を行い、勝敗を決める。
- [2] 勝ち数の多いチームを上位とする。
- [3] 全ゲームの勝敗記録が2チーム以上で同じ場合、その2チーム以上のチーム間での対戦成績によって順位を決定する。
 - ・当該チームの対戦での得失点差の大きい方
 - ・当該チームの対戦での得点数の大きい方
 - ・グループ内の全ゲームでの得失点差の大きい方
 - ・グループ内の全ゲームでの得点数の大きい方