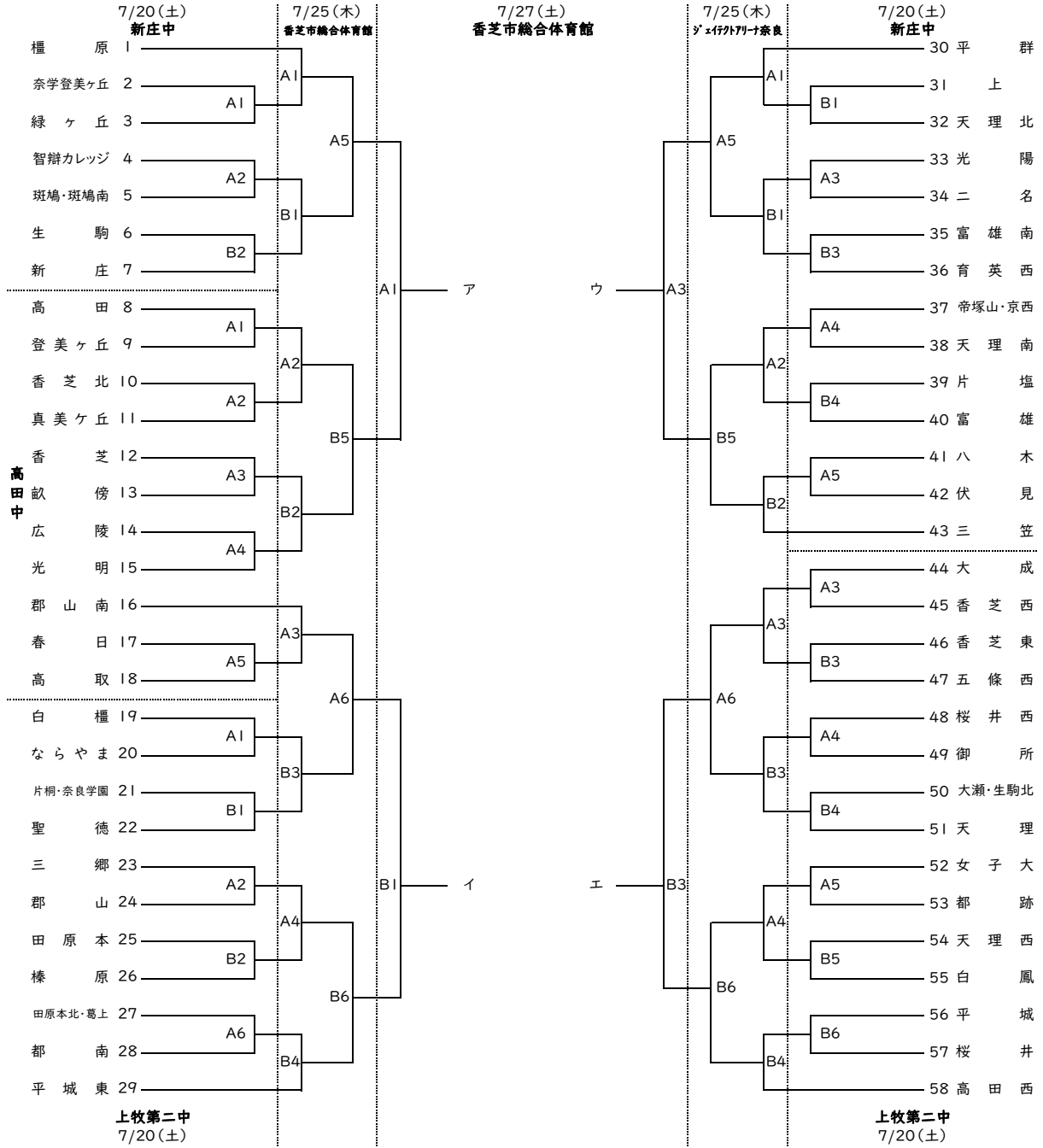


2024(令和6)年度 第75回奈良県中学校総合体育大会バスケットボールの部(女子の部)

・日時、会場 7月20日(土) - 新庄中、高田中、上牧第二中
 7月25日(木) - ジェイテクトアリーナ奈良、香芝市総合体育館
 7月27日(土) - 香芝市総合体育館

・試合時間 ①9:00 ②10:20 ③11:40 ④13:00 ⑤14:20 ⑥15:40
 (7/25、27は ①9:30 ②10:50 ③12:10 ④13:30 ⑤14:50 ⑥16:10)
 (最終日は ①10:00 ②11:20 ③12:40 ④14:00)



2024(令和6)年度 第75回奈良県中学校総合体育大会バスケットボールの部(男子の部)

・日時、会場

7月14日(日) - 田原本中、桜井西中 7月21日(日) - 奈良学園登美ヶ丘中、上牧中、上牧第二、高田西中

7月26日(金) - 當麻スポーツセンター、ジエイトアリーナ奈良

7月27日(土) - 香芝市総合体育館

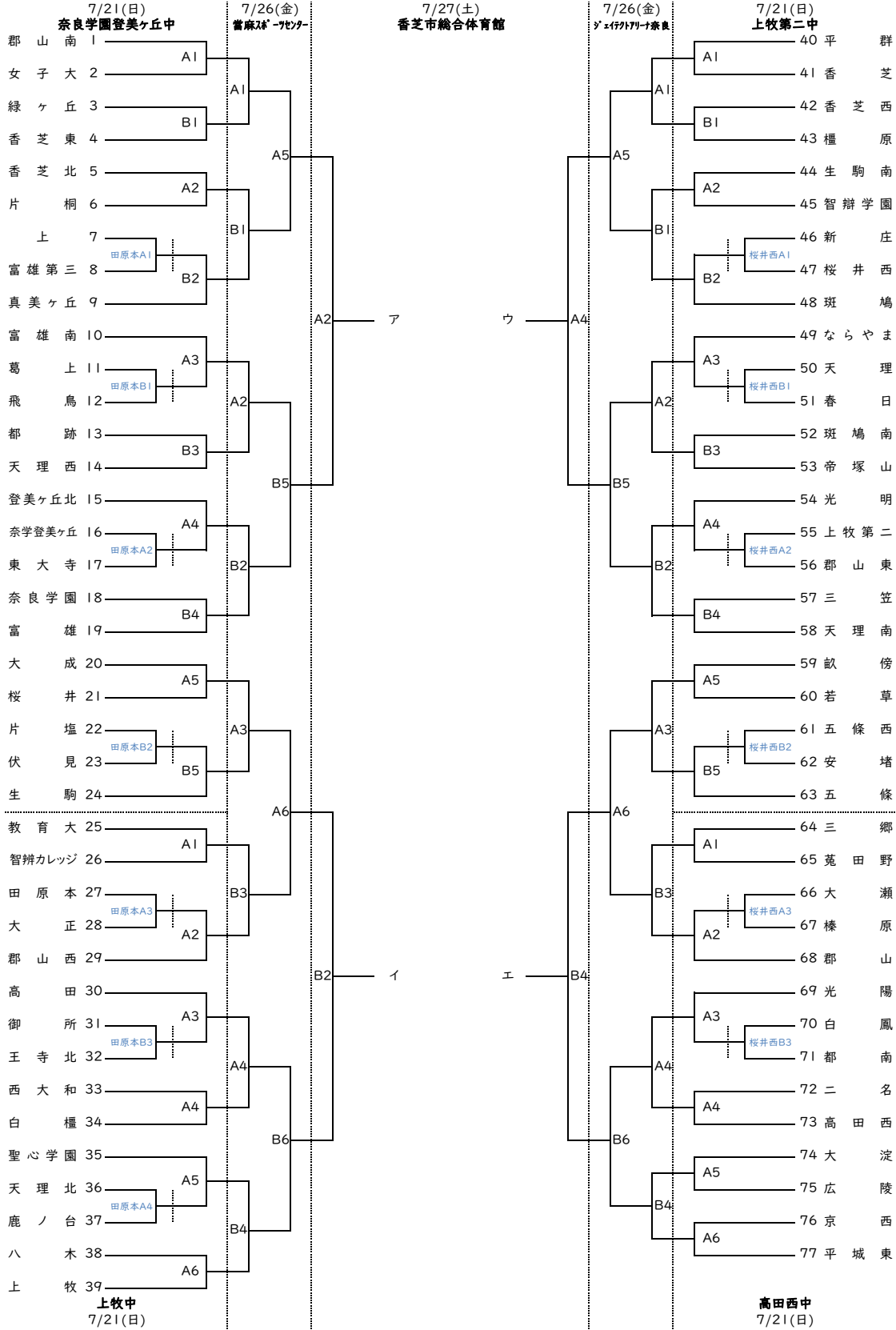
・試合時間

①9:00 ②10:20 ③11:40 ④13:00 ⑤14:20 ⑥15:40

(7/26、27は

①9:30 ②10:50 ③12:10 ④13:30 ⑤14:50 ⑥16:10)

(最終日は ①10:00 ②11:20 ③12:40 ④14:00)



2024(令和6)年度 第75回 奈良県中学校総合体育大会バスケットボールの部 決勝リーグ

・日時、会場 7月27日(土)・28日(日) 香芝市総合体育館
 ・試合開始 7月27日(土) ⑤14:50 ⑥16:10
 28日(日) ①10:00 ②11:20 ③12:40 ④14:00

〔女子の部〕 7月27日(土)

試合順	チーム名	得点	チーム名
A-5	ア	()-()	イ
B-5	ウ	()-()	エ

7月28日(日)

試合順	チーム名	得点	チーム名
A-1	B-5の負けチーム	()-()	A-5の勝ちチーム
B-1	B-5の勝ちチーム	()-()	A-5の負けチーム
A-3	A-5の勝ちチーム	()-()	B-5の勝ちチーム
B-3	A-5の負けチーム	()-()	B-5の負けチーム

〔男子の部〕 7月27日(土)

試合順	チーム名	得点	チーム名
A-6	ア	()-()	イ
B-6	ウ	()-()	エ

7月28日(日)

試合順	チーム名	得点	チーム名
A-2	B-6の負けチーム	()-()	A-6の勝ちチーム
B-2	B-6の勝ちチーム	()-()	A-6の負けチーム
A-4	A-6の勝ちチーム	()-()	B-6の勝ちチーム
B-4	A-6の負けチーム	()-()	B-6の負けチーム

◎ 決勝リーグ順位決定方法

- [1] 4Qで勝敗が決まらない場合は、オーバータイム(延長)を行い、勝敗を決める。
- [2] 勝ち数の多いチームを上位とする。
- [3] 全ゲームの勝敗記録が2チーム以上で同じ場合、その2チーム以上のチーム間での対戦成績によって順位を決定する。
- ・当該チームの対戦での得失点差の大きい方
 - ・当該チームの対戦での得点数の大きい方
 - ・グループ内の全ゲームでの得失点差の大きい方
 - ・グループ内の全ゲームでの得点数の大きい方