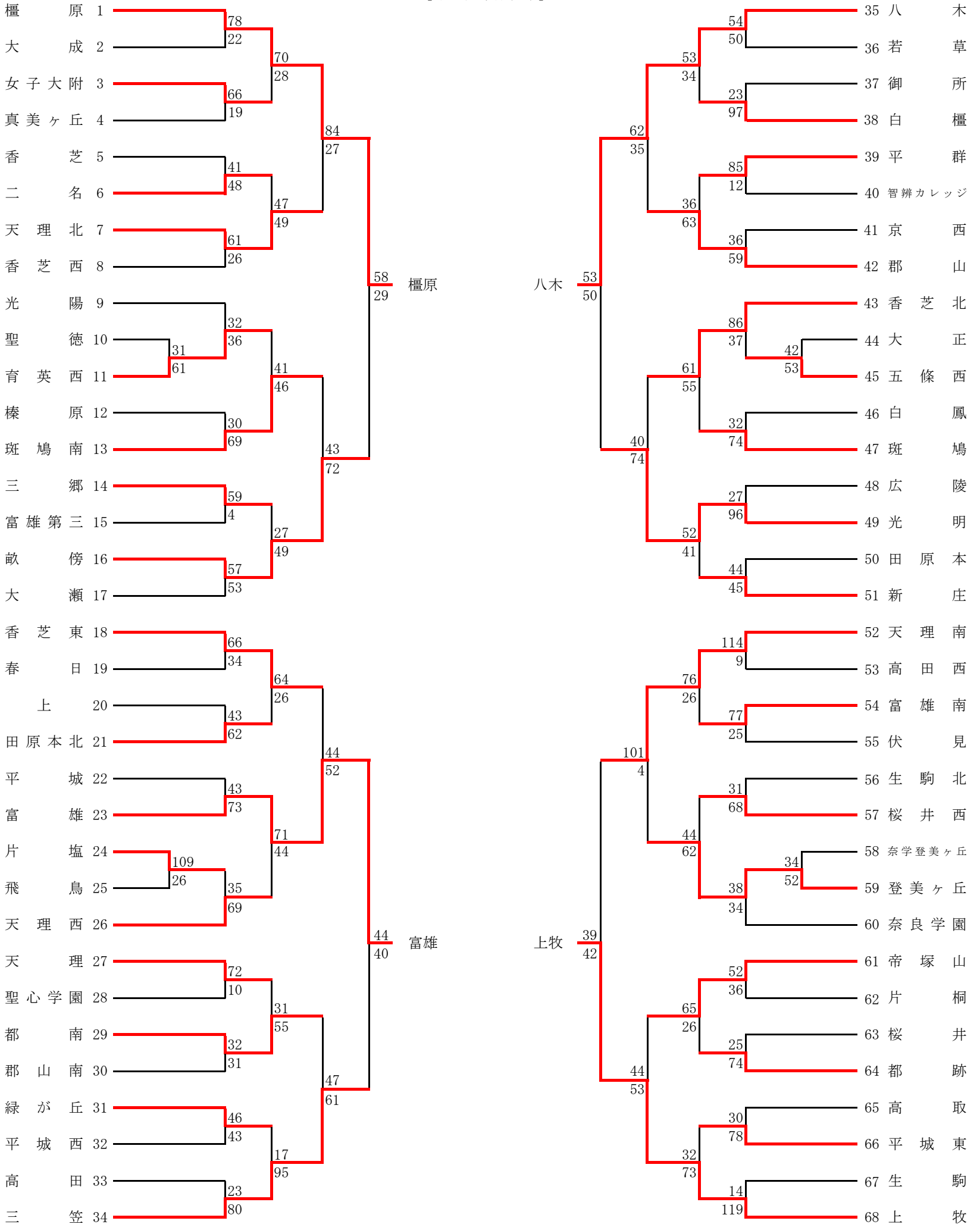


2014（平成26）年度 第65回奈良県中学校バスケットボール総合体育大会（女子の部）

・日時、会場 7月28日（月）－県立橿原体育館

・試合時間 28日 ①10:00 ②11:20 ③13:00 ④14:20

28日〔月〕  
【県立橿原体育館】

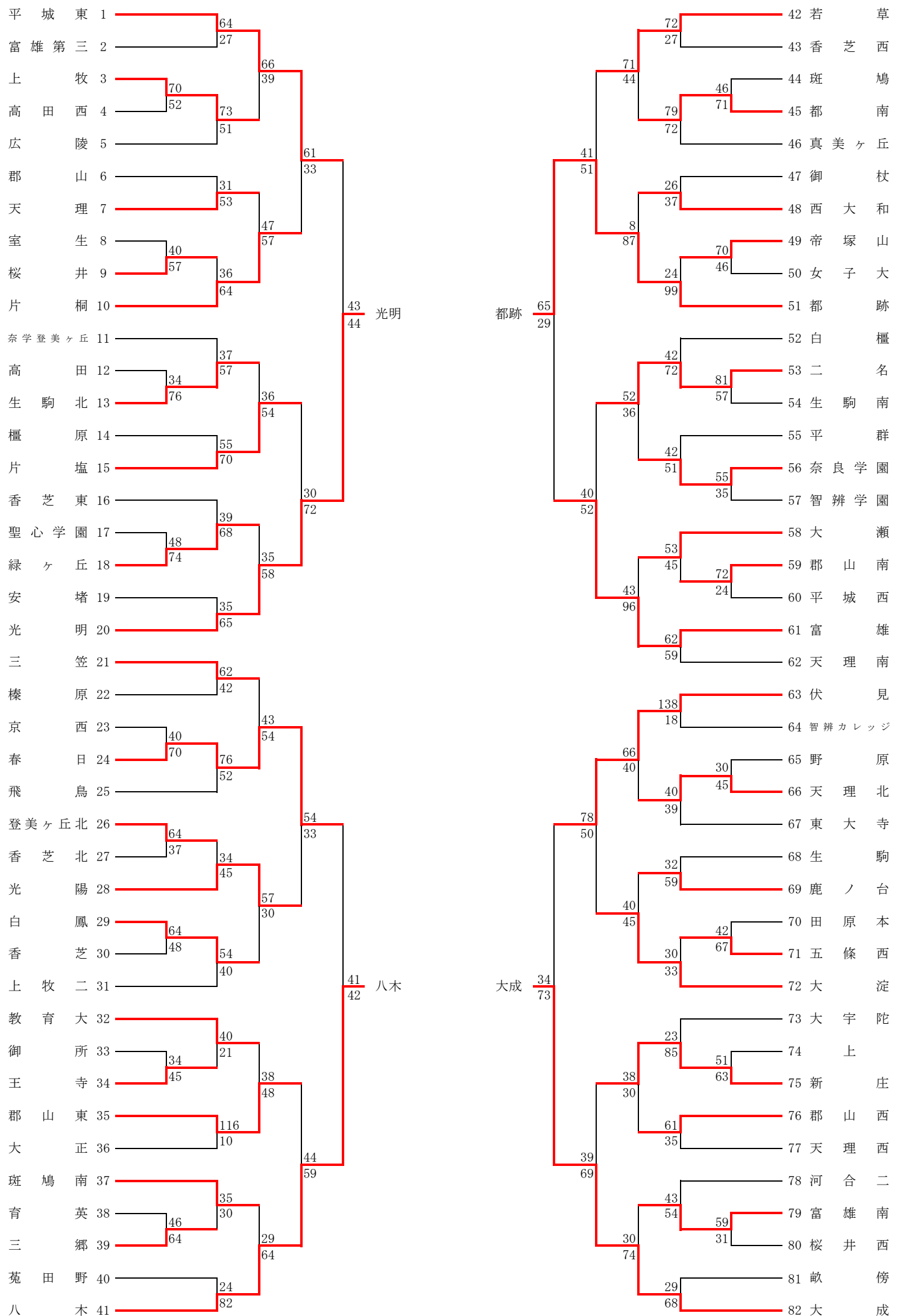


【県立橿原体育館】  
28日〔月〕

2014 (平成26) 年度 第 6 5 回奈良県中学校バスケットボール総合体育大会 (男子の部)

・日時、会場 7月28日 (月) - 県立橿原体育館  
 ・試合時間 28日 ①10:00 ②11:20 ③13:00 ④14:20

28日 [月]  
 【県立橿原体育館】



【県立橿原体育館】  
 28日 [月]

# 2014 (平成26) 年度 第6回奈良県中学校総合体育大会バスケットボールの部 決勝リーグ

： 日時、会場 7月28日 (月) 県立橿原体育館  
 ： 試合開始 ①10:00 ②11:20 ③13:00 ④14:20

## [女子の部]

7月27日 (日)

試合順	チーム名	得点	チーム名
A-5	<u>橿原</u>	41 (8, 13, 13, 7) - (11, 13, 8, 7) 39	富雄
B-5	八木	40 (14, 8, 13, 5) - (14, 10, 15, 10) 49	<u>上牧</u>

7月28日 (月)

試合順	チーム名	得点	チーム名
A-1	八木	( ) - ( )	橿原
B-1	上牧	( ) - ( )	富雄
A-3	橿原	( ) - ( )	上牧
B-3	富雄	( ) - ( )	八木

## [男子の部]

7月27日 (日)

試合順	チーム名	得点	チーム名
A-6	<u>光明</u>	38 (10, 12, 12, 4) - (9, 12, 12, 2) 35	八木
B-6	都跡	35 (10, 13, 5, 7) - (8, 9, 19, 19) 55	<u>大成</u>

7月28日 (月)

試合順	チーム名	得点	チーム名
A-2	都跡	( ) - ( )	光明
B-2	大成	( ) - ( )	八木
A-4	光明	( ) - ( )	大成
B-4	八木	( ) - ( )	都跡

### ◎ 決勝リーグ順位決定方法

- |   |
|---|
| [1] 勝ち数の多いチームを上位とする。<br>[2] 2チームの勝ち数が同じ場合は、直接対戦の勝ちチームを上位とする。<br>[3] 3チームの勝ち数が同じ場合は、当該3チームのゴールアベレージで決定する。<br>[4] 上記 [3] でも決まらない場合は、決勝リーグ全試合のゴールアベレージで決定する。 |
|---|