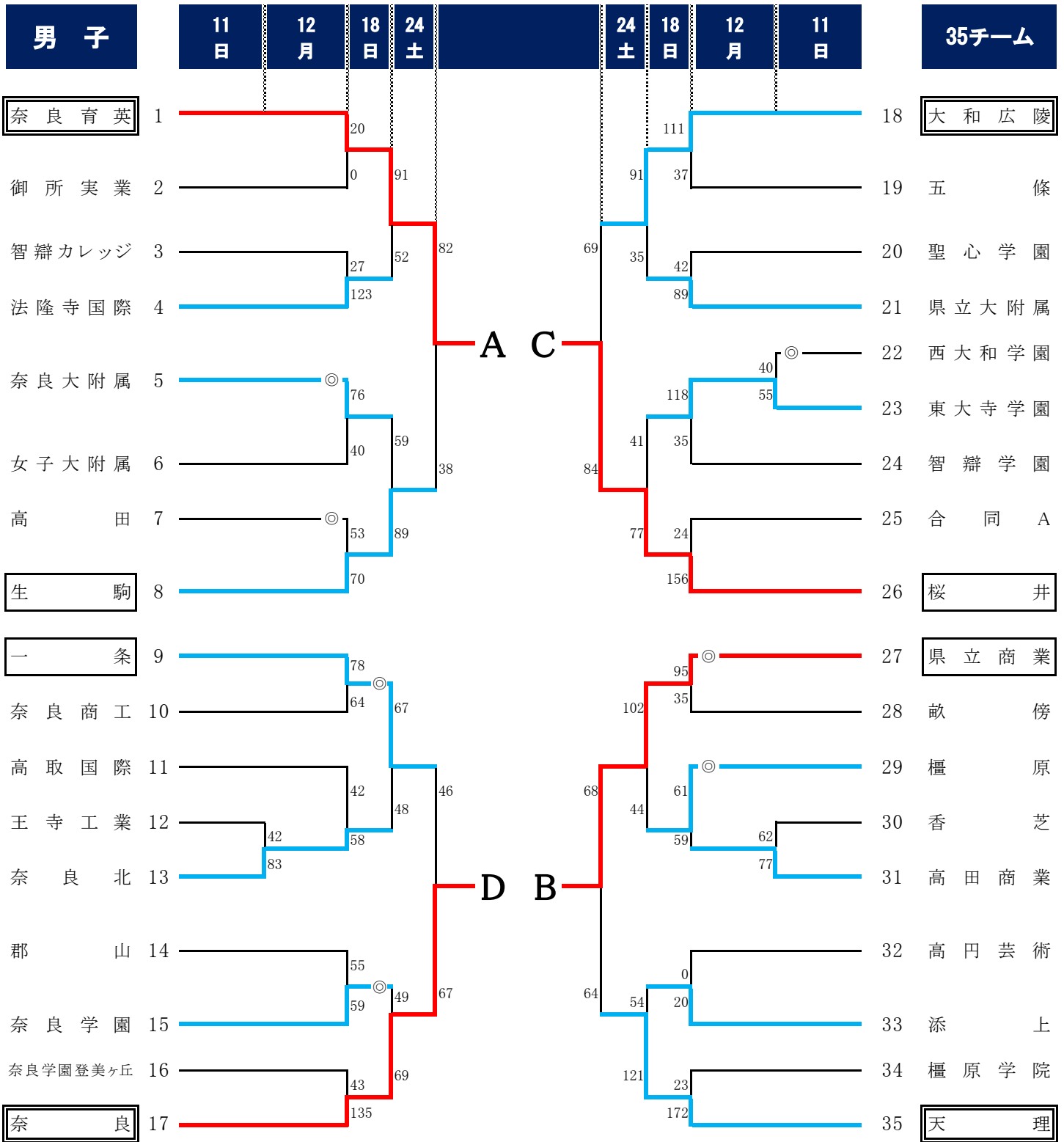


2025年度 奈良県高等学校バスケットボール新人大会 兼

第36回近畿高等学校バスケットボール新人大会 奈良県予選

期日:2026(令和8)年 1月11・12・17・18・24・25・31日 2月1日



◎決勝リーグ、及び5～8位決定戦

◎決勝リーグ、及び5～8位決定戦		会場
1月25日(日)	男5～8位決定戦・女男決勝リーグ	T総
1月31日(土)	女男5～8位決定戦・女男決勝リーグ	K
2月1日(日)	女5～8位決定戦・女男決勝リーグ	K

《注意事項》

◎印のついているチームで、第1試合のTOをお願いします。

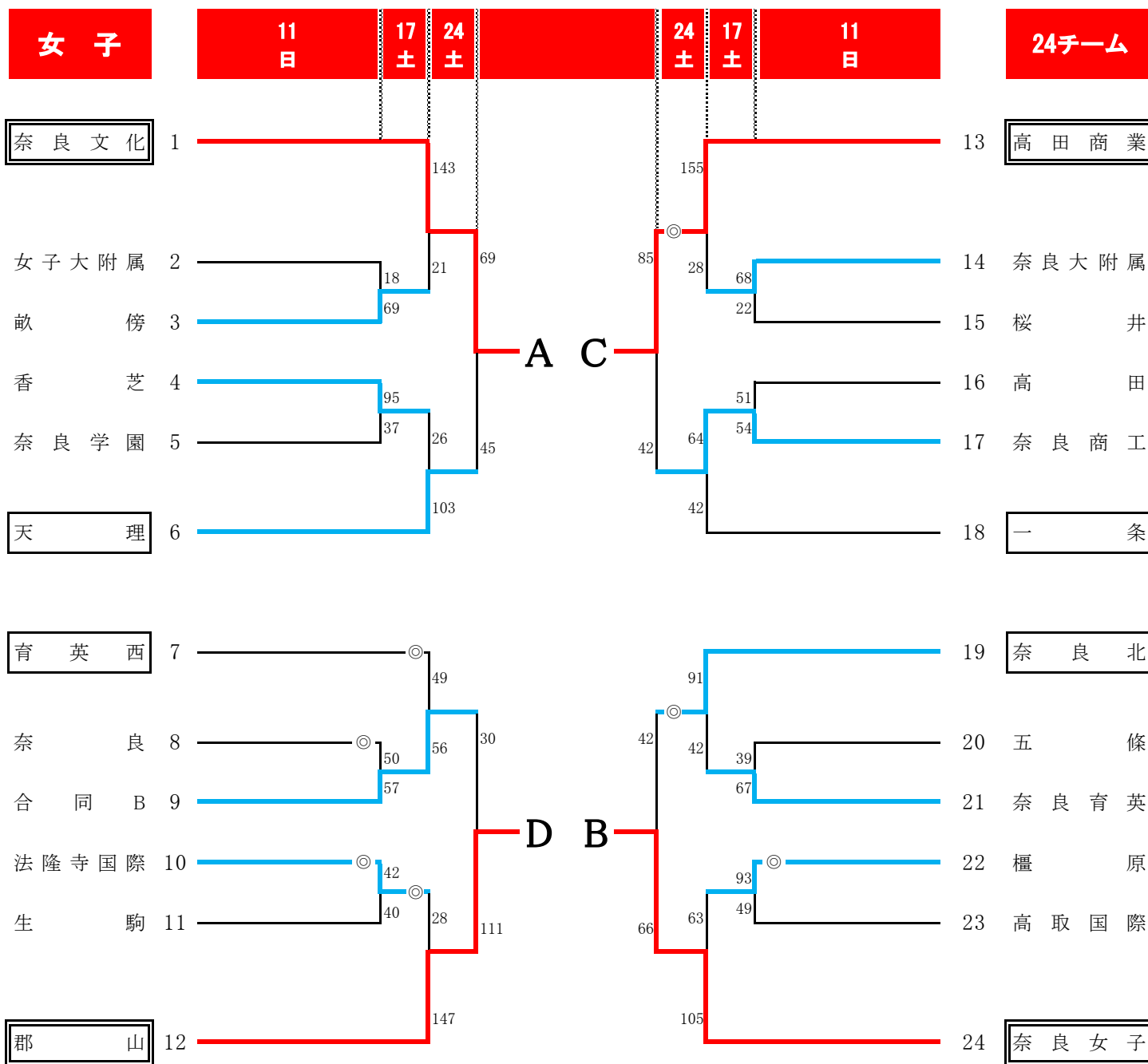
【会場】

K:ジェイテクトアリーナ奈良 T総:大和高田市立総合体育館(8時45分開場)
長:天理市立総合体育館(長柄体育館)

2025年度 奈良県高等学校バスケットボール新人大会 兼

第36回近畿高等学校バスケットボール新人大会 奈良県予選

期日:2026(令和8)年 1月11・12・17・18・24・25・31日 2月1日



◎決勝リーグ、及び5～8位決定戦		
		会場
1月25日(日)	男5～8位決定戦・女男決勝リーグ	T総
1月31日(土)	女男5～8位決定戦・女男決勝リーグ	K
2月1日(日)	女5～8位決定戦・女男決勝リーグ	K

《注意事項》

◎印のついているチームで、第1試合のTOをお願いします。

【会場】

K:ジェイテクトアリーナ奈良 T総:大和高田市立総合体育館(8時45分開場)
長:天理市立総合体育館(長柄体育館)