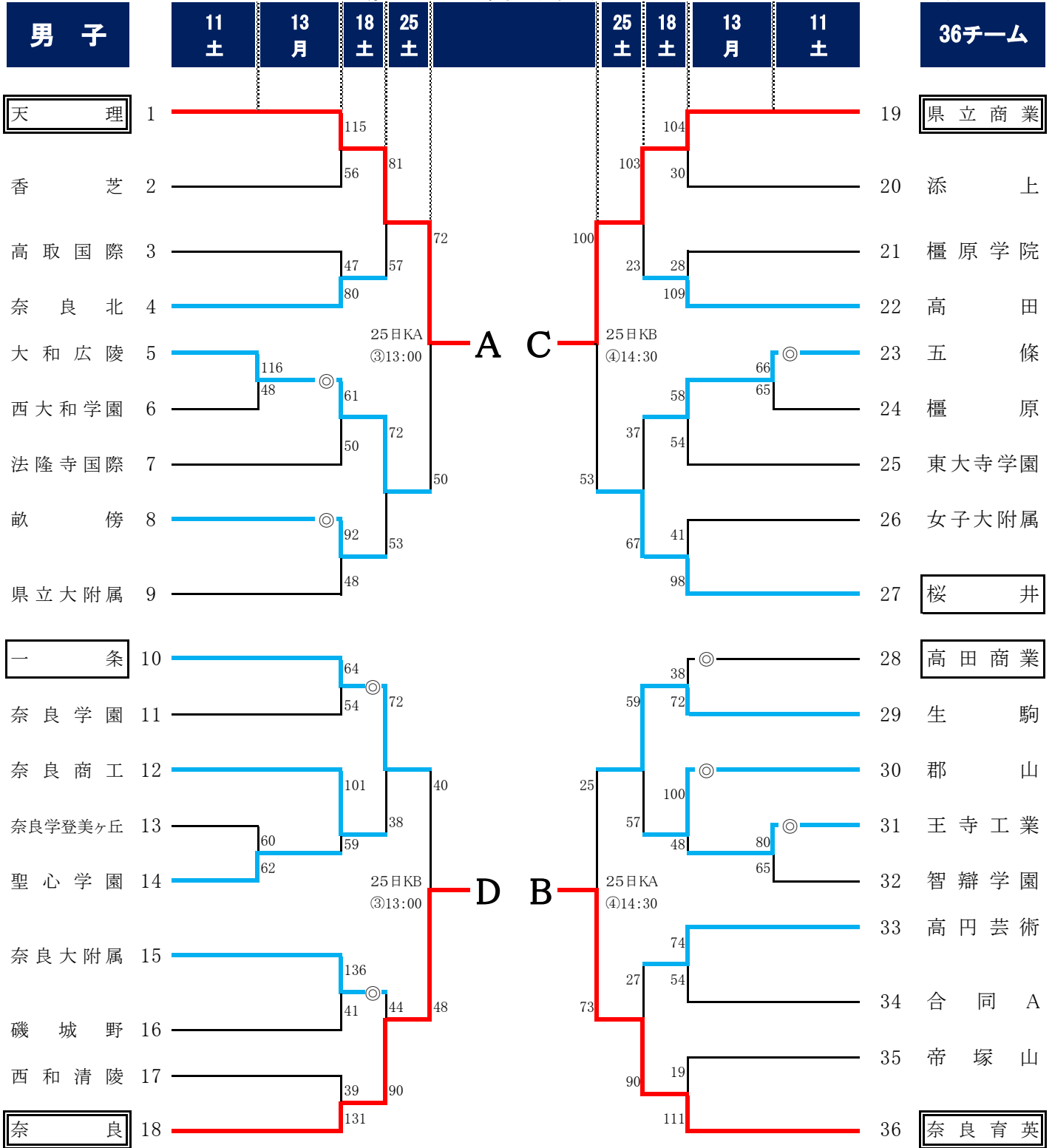


# 2024年度 奈良県高等学校バスケットボール新人大会 兼

## 第35回近畿高等学校バスケットボール新人大会 奈良県予選

期日: 2025(令和7)年 1月11・12・13・18・19・25・26日 2月1・2日



●合同A・・・御所実業・山辺

【注意事項】 ◎印のついているチームで、第1試合のTOをお願いします。

決勝リーグ、及び5～8位決定戦を行う。

	5～8位決定戦	決勝リーグ	会場
1月26日(日)	10:15	13:15	T総
2月1日(土)	11:45	14:45	香総
2月2日(日)		13:00	香総

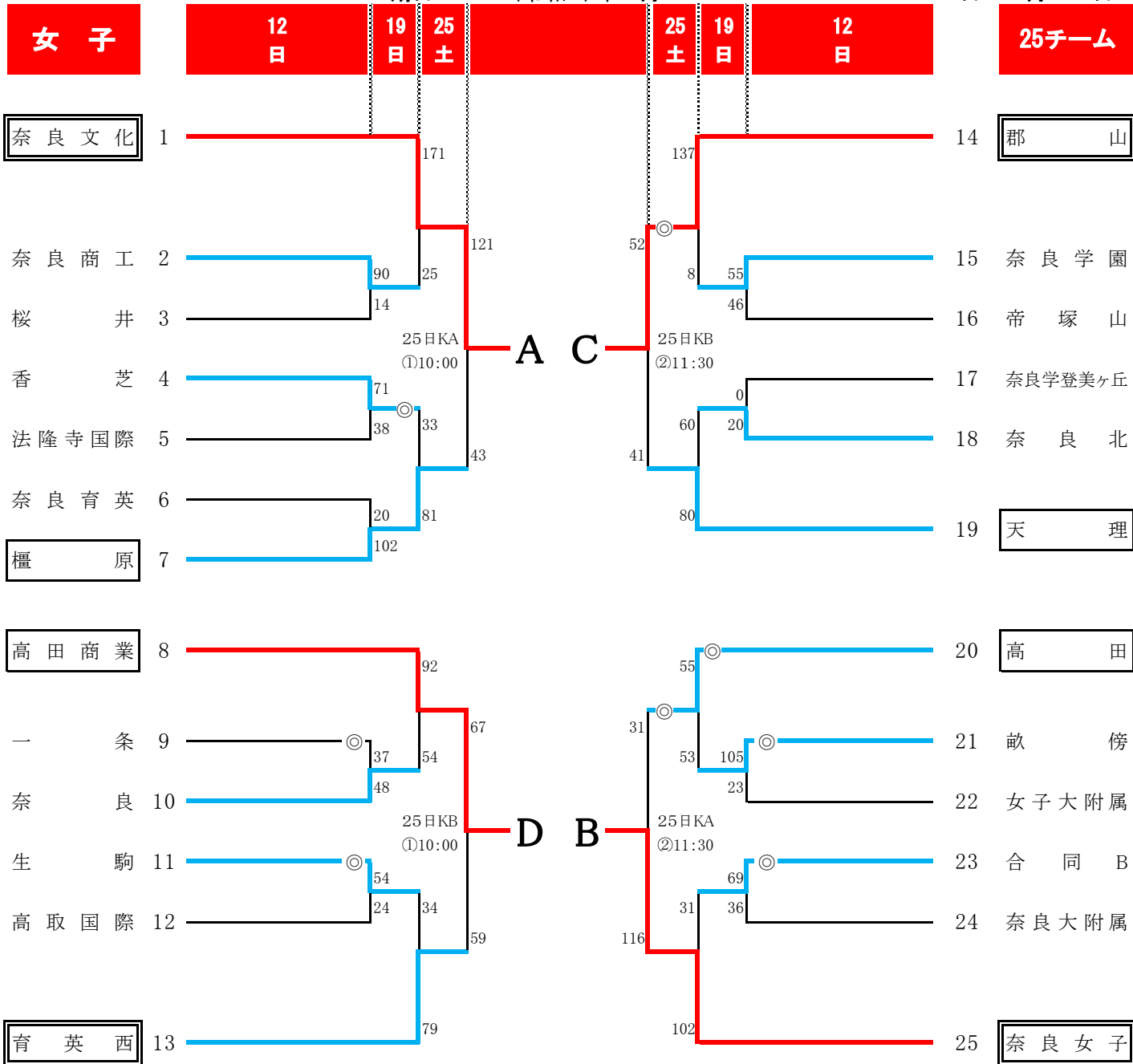
【会場】 K: ジェイテクトアリーナ奈良  
長: 天理市立総合体育館(長柄体育館)

T総: 大和高田市立総合体育館(9時開場)  
香総: 香芝市総合体育館(9時開場)

# 2024年度 奈良県高等学校バスケットボール新人大会 兼

## 第35回近畿高等学校バスケットボール新人大会 奈良県予選

期日: 2025(令和7)年 1月11・12・13・18・19・25・26日 2月1・2日



●合同B・・・国際・県立大附属・大和広陵

《注意事項》 ◎印のついているチームで、第1試合のTOをお願いします。

決勝リーグ、及び5～8位決定戦を行う。

	5～8位決定戦	決勝リーグ	会場
1月26日(日)		11:45	T総
2月1日(土)	10:15	13:15	香総
2月2日(日)	10:00	11:30	香総

【会場】

K: ジェイテクトアリーナ奈良  
 長: 天理市立総合体育館(長柄体育館)  
 奈文: 奈良文化高等学校

T総: 大和高田市立総合体育館(9時開場)  
 香総: 香芝市総合体育館(9時開場)  
 大広: 大和広陵高等学校