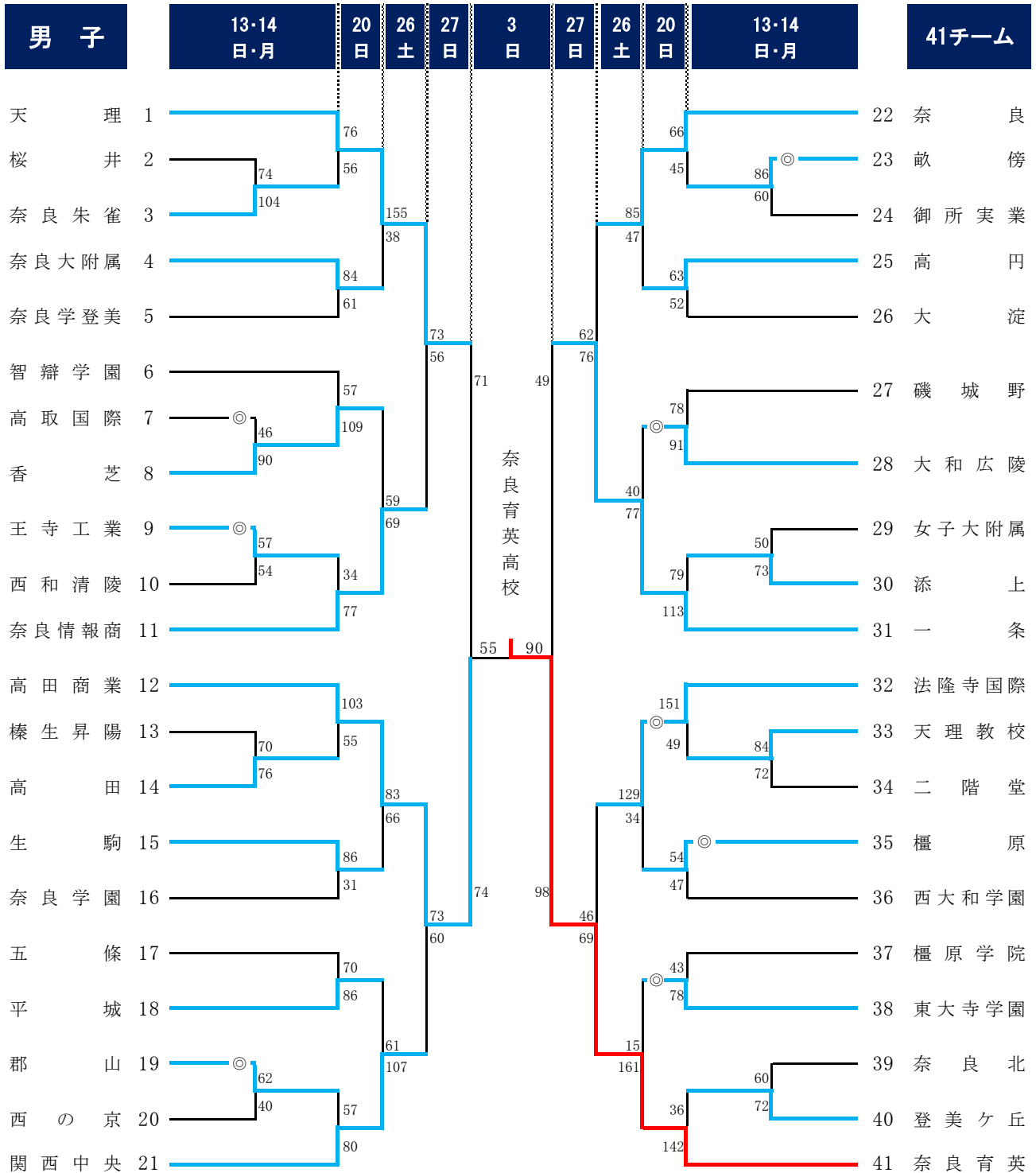


ウインターカップ2019 2019年度 第72回

全国高等学校バスケットボール選手権大会 奈良県予選

期日: 2019(令和元)年 10月13・14・19・20・26・27日 11月3日



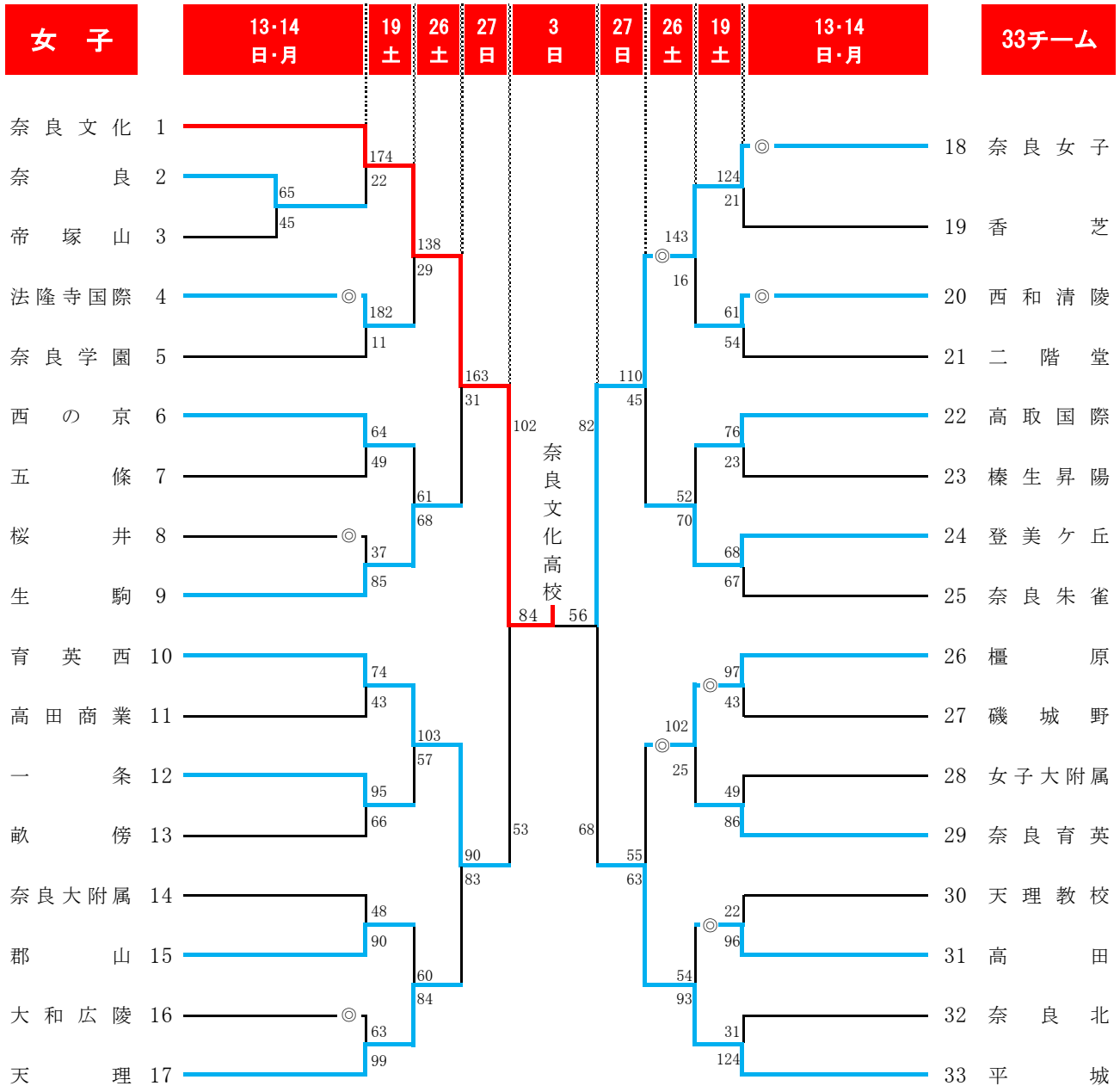
【会場】 N:ならでんアリーナ T総:大和高田市立総合体育館 斑:斑鳩町中央体育館
 香:香芝高校 関中:関西中央高校 天:天理高校 教:天理教校学園高校
 奈登:奈良学園登美ヶ丘高校

《注意事項》 ◎印のついているチームで、第1試合のTOをお願いします。

ウインターカップ2019 2019年度 第72回

全国高等学校バスケットボール選手権大会 奈良県予選

期日: 2019(令和元)年 10月13・14・19・20・26・27日 11月3日



【会場】 N:ならでんアリーナ T総:大和高田市立総合体育館 斑:斑鳩町中央体育館
 香:香芝高校 関中:関西中央高校 天:天理高校 教:天理教校学園高校
 奈登:奈良学園登美ヶ丘高校

《注意事項》 ◎印のついているチームで、第1試合のTOをお願いします。