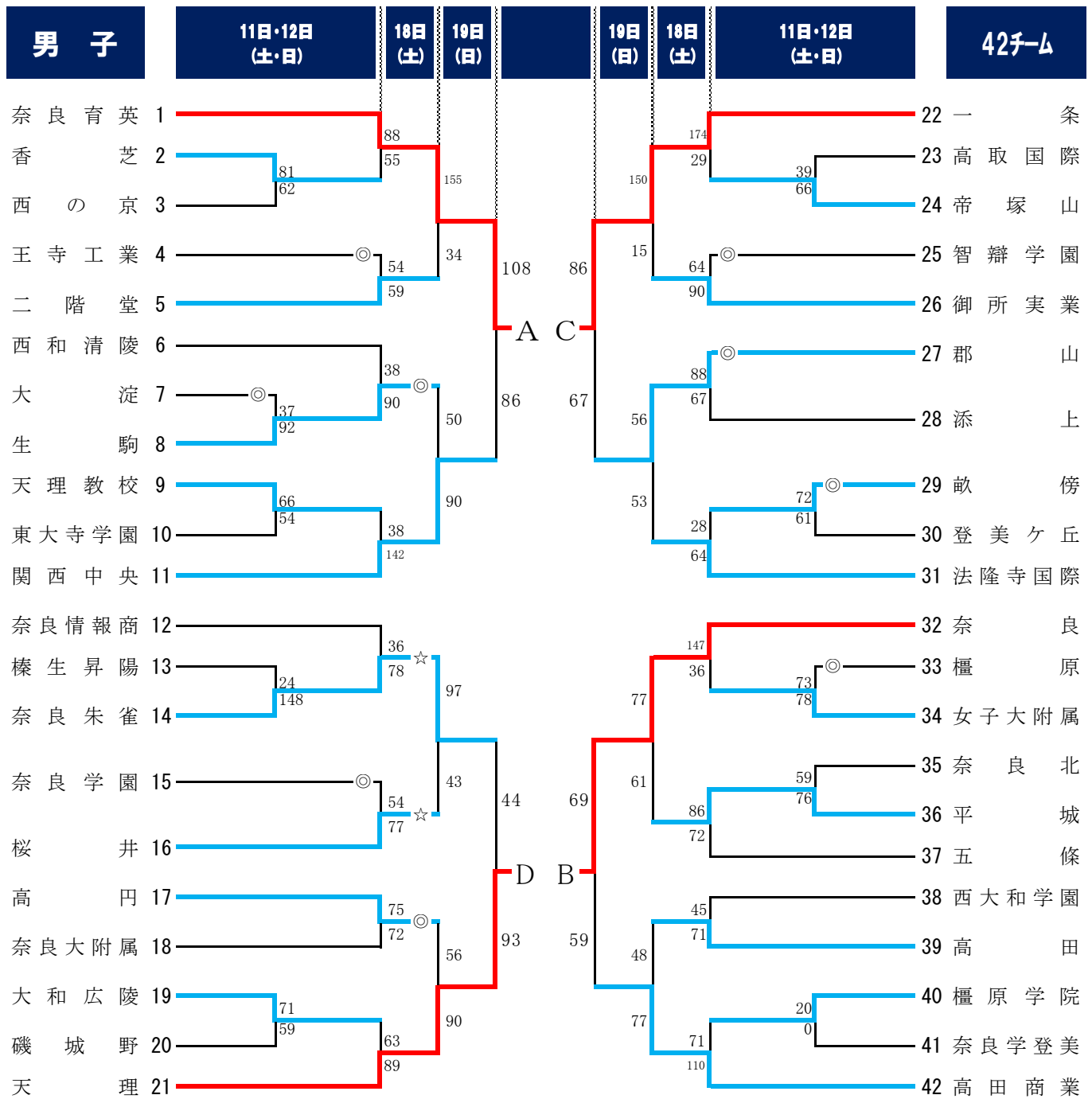


# 2019(令和元)年度 奈良県高等学校バスケットボール新人大会 兼 第30回近畿高等学校バスケットボール新人大会県予選

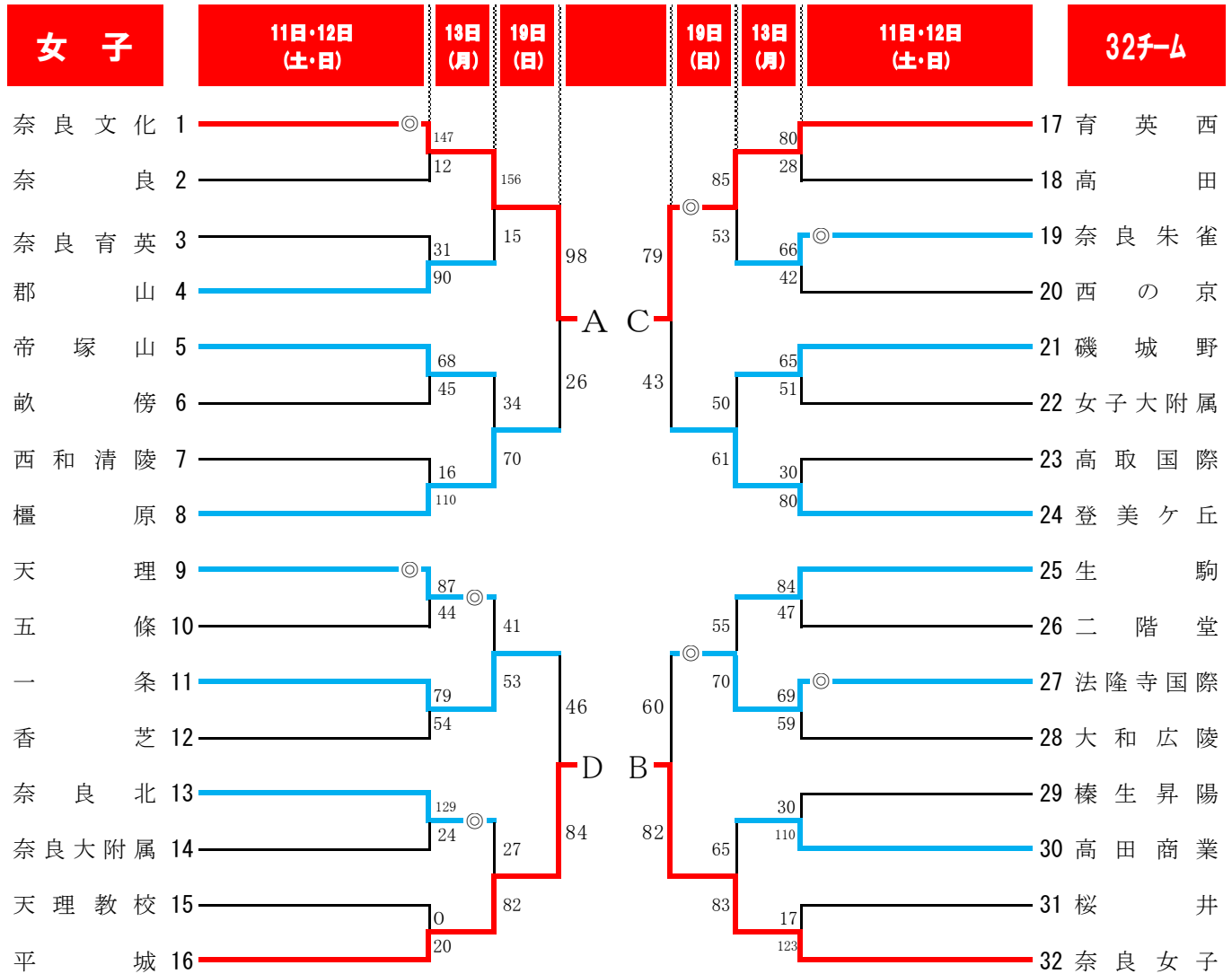


**《注意事項》** ◎印のついているチームで、第1試合のTOをお願いします。  
 ☆印のついているチームは、勝ちチームがCA②のTOを、負けチームがCB③のTOを行う。  
 決勝リーグ、及び5～8位決定戦を行う。

|          | 5～8位決定戦 | 決勝リーグ | 会場 |
|----------|---------|-------|----|
| 1月25日(土) | 11:30   | 14:30 | T総 |
| 1月26日(日) | 11:00   | 14:00 | T総 |
| 2月1日(土)  |         | 12:30 | T総 |

**【会場】** C: シダーアリーナ(五條市上野公園総合体育館)    T総: 大和高田市立総合体育館  
 斑: 斑鳩町中央体育館    天: 天理高等学校    奈学: 奈良学園高等学校  
 奈北: 奈良北高等学校    御実: 御所実業高等学校    二: 二階堂高等学校

# 2019(令和元)年度 奈良県高等学校バスケットボール新人大会 兼 第30回近畿高等学校バスケットボール新人大会県予選



《注意事項》 ◎印のついているチームで、第1試合のTOをお願いします。

決勝リーグ、及び5～8位決定戦を行う。

|          | 5～8位決定戦 | 決勝リーグ | 会場 |
|----------|---------|-------|----|
| 1月25日(土) | 10:00   | 13:00 | T総 |
| 1月26日(日) | 9:30    | 12:30 | T総 |
| 2月1日(土)  |         | 11:00 | T総 |

【会場】 K:ジェイテクトアリーナ奈良    T総:大和高田市立総合体育館  
天:天理高等学校    奈学:奈良学園高等学校    奈北:奈良北高等学校