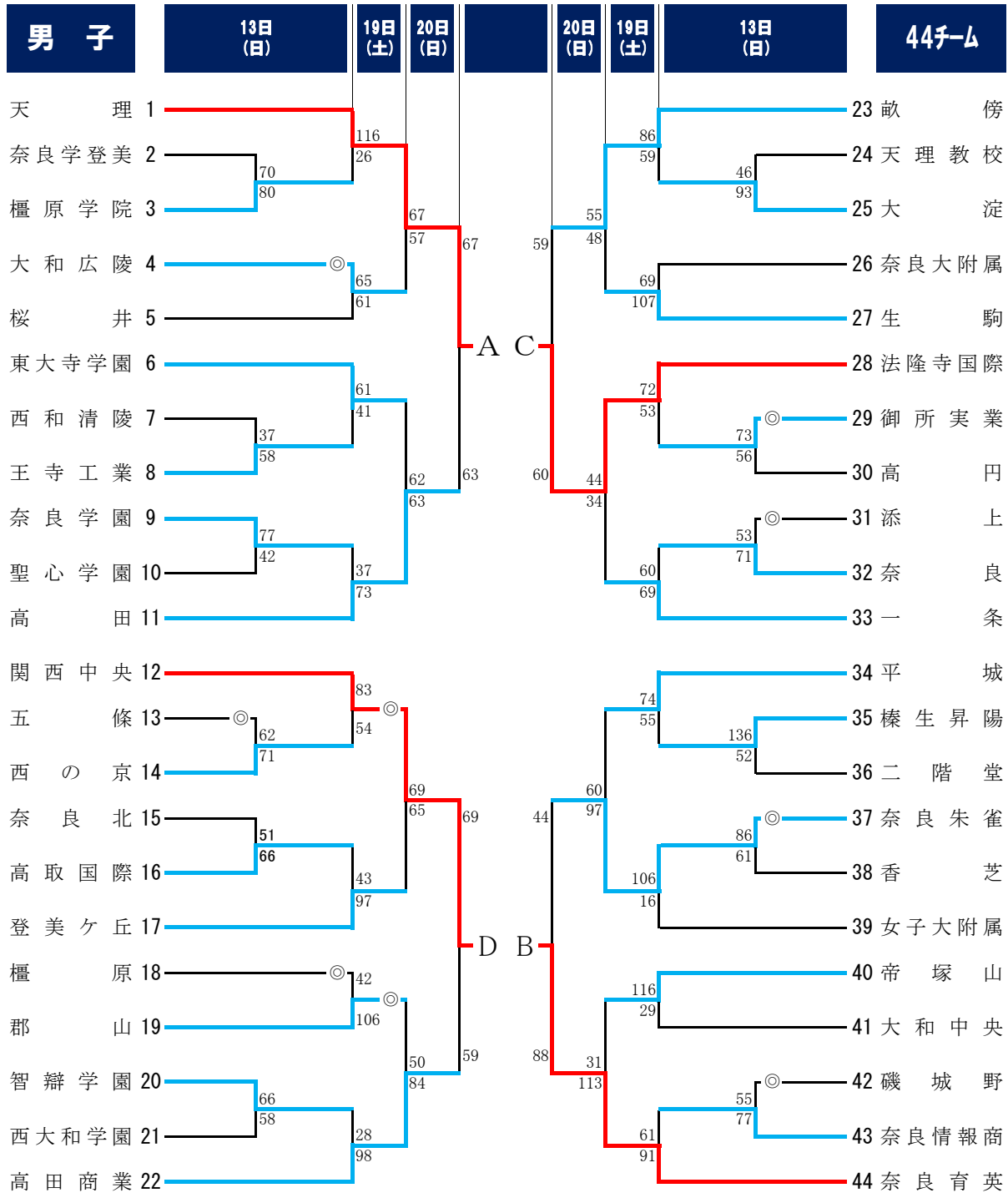


# 2018(平成30)年度 奈良県高等学校バスケットボール新人大会 兼 第29回近畿高等学校バスケットボール新人大会県予選



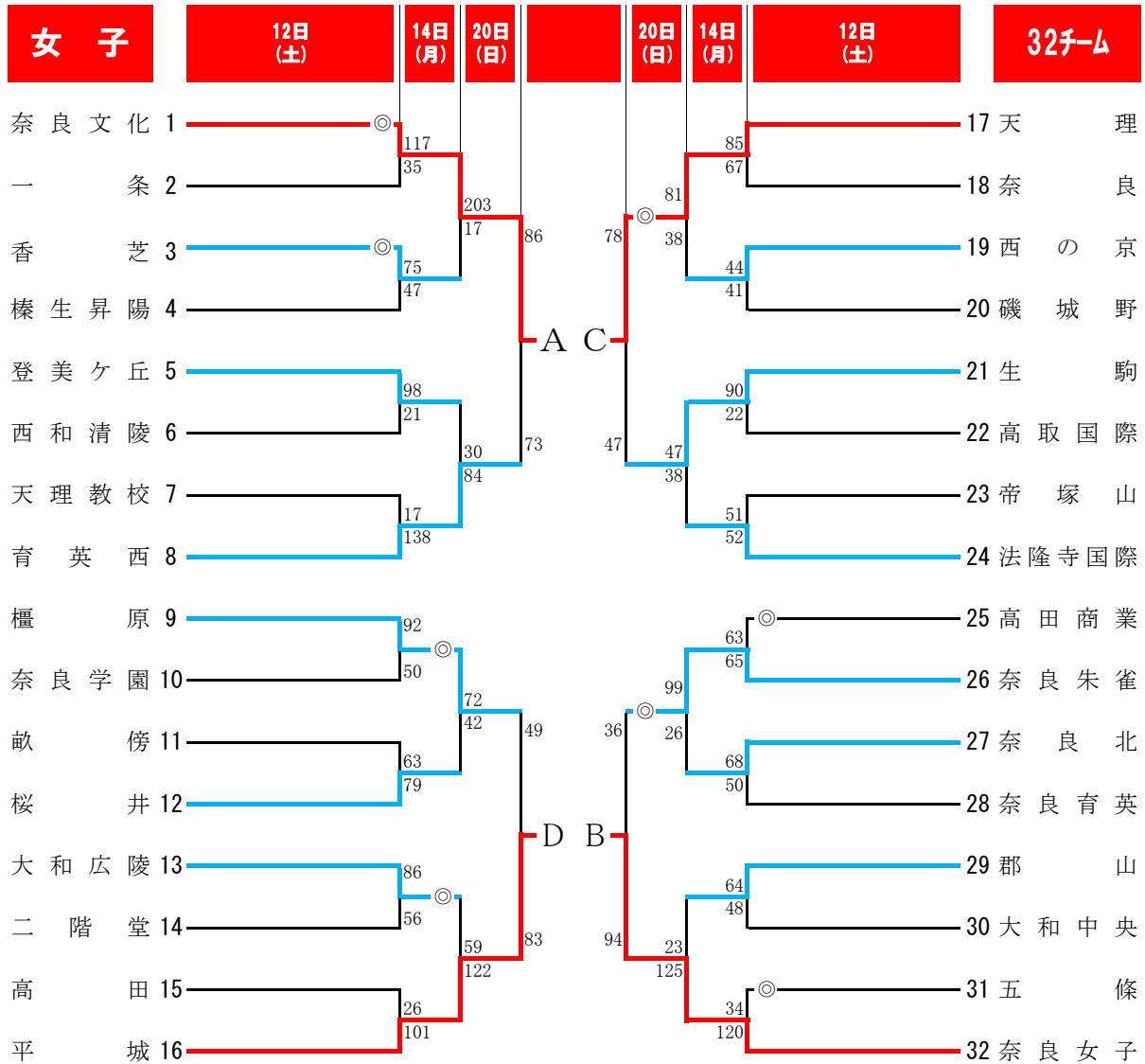
《注意事項》 ◎印のついているチームで、第1試合のTOをお願いします。

◎決勝リーグ、及び5～8位決定戦を行う。

	5～8位決定戦	決勝リーグ	会場
1月26日(土)	11:30	14:30	T総
1月27日(日)	11:30	14:30	T総
2月2日(土)		12:30	T総

【会場】 K:ジェイテクトアリーナ奈良    N:ならでんアリーナ    T総:大和高田市立総合体育館  
 長:天理市立総合体育館    川:川西町立中央体育館    畝:畝傍高等学校  
 奈学:奈良学園高等学校

# 2018(平成30)年度 奈良県高等学校バスケットボール新人大会 兼 第29回近畿高等学校バスケットボール新人大会県予選



《注意事項》 ◎印のついているチームで、第1試合のTOをお願いします。

◎決勝リーグ、及び5～8位決定戦を行う。

	5～8位決定戦	決勝リーグ	会場
1月26日(土)	10:00	13:00	T総
1月27日(日)	10:00	13:00	T総
2月2日(土)		11:00	T総

【会場】 K:ジェイテクトアリーナ奈良    N:ならでんアリーナ    T総:大和高田市立総合体育館  
 長:天理市立総合体育館    川:川西町立中央体育館    畝:畝傍高等学校  
 奈学:奈良学園高等学校