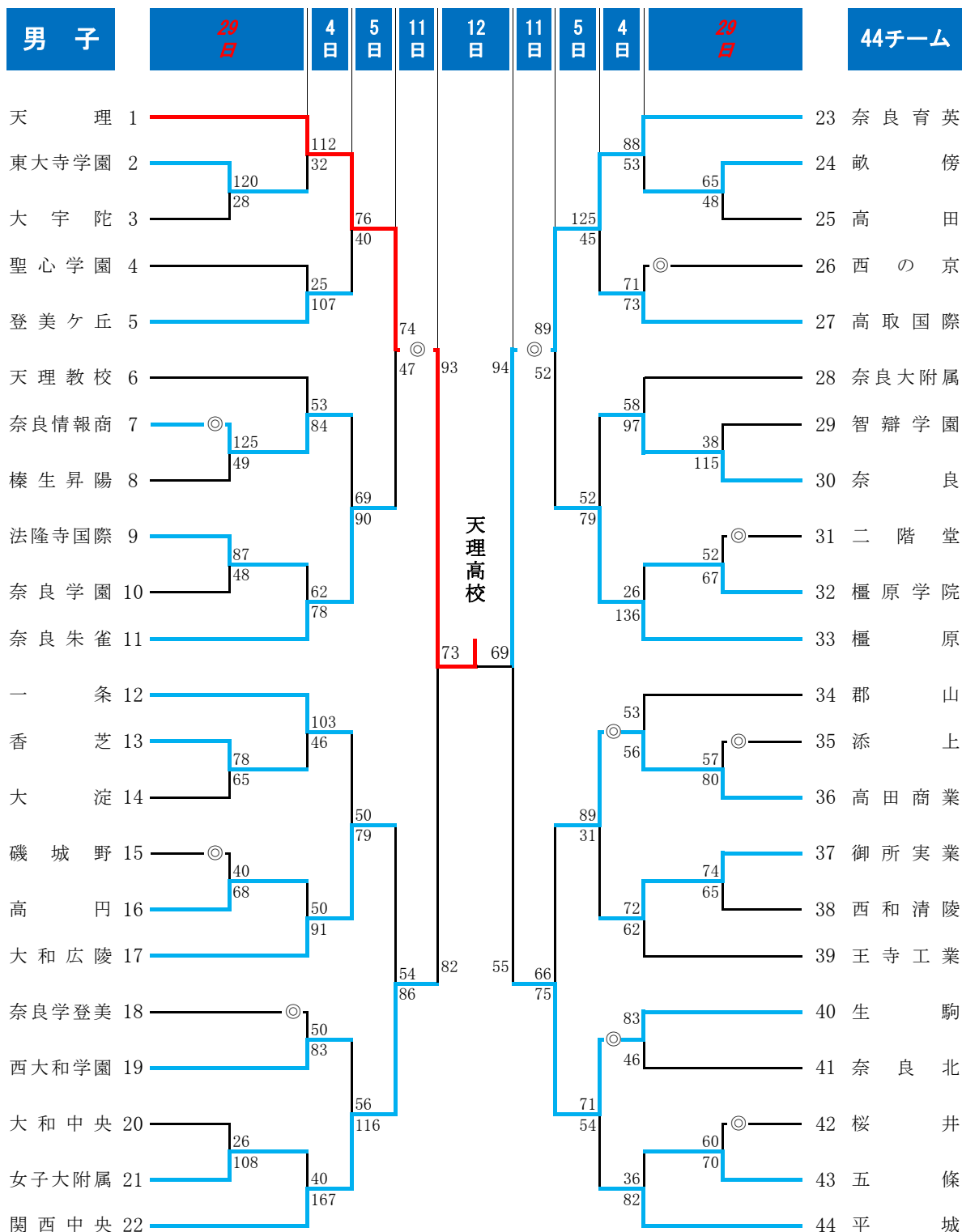


第70回全国高等学校バスケットボール選手権大会 奈良県予選

期日：2017(平成29)年 10月21・22・29日 11月3・4・5・11・12日

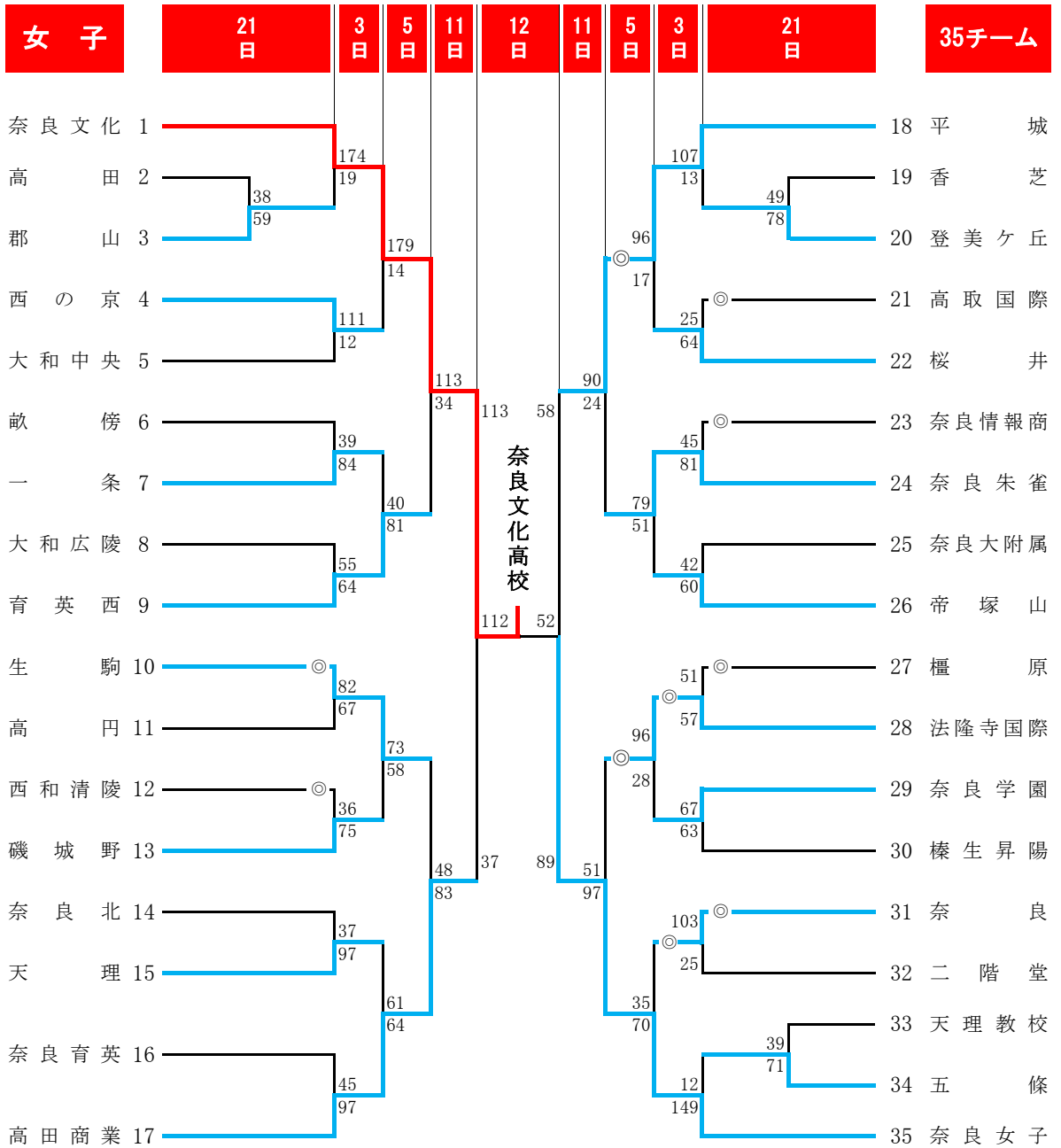


【会場】 N:奈良市中央体育館 斑:斑鳩町中央体育館 川:川西町中央体育館
 関:関西中央高校 御:御所実業高校 高商:高田商業高校 平城:平城高校
 高取:高取国際高校 天:天理高校 教:天理教校学園高校 情:奈良情報商業高校

《注意事項》 ◎印のついているチームで、第1試合のTOをお願いします。

第70回全国高等学校バスケットボール選手権大会 奈良県予選

期日:2017(平成29)年 10月21・22日 11月3・4・5・11・12日



【会場】 N:ならでんアリーナ T総:大和高田市総合体育館 川:川西町中央体育館
 文:奈良文化高校 平城:平城高校

《注意事項》 ◎印のついているチームで、第1試合のTOをお願いします。