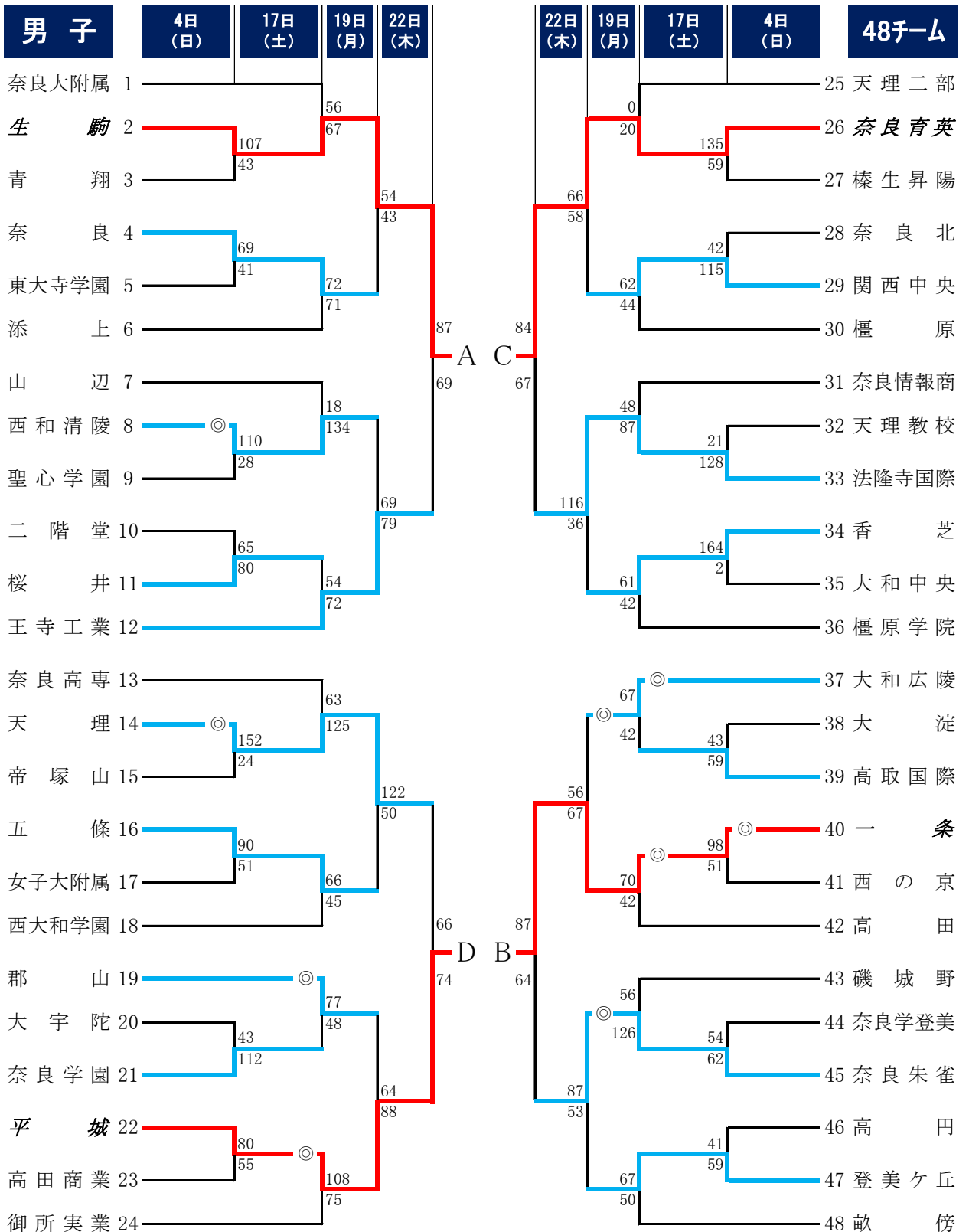


第69回奈良県高等学校総合体育大会 バスケットボールの部

期日:2016年(平成28)年9月4. 10. 17. 18. 19. 22日

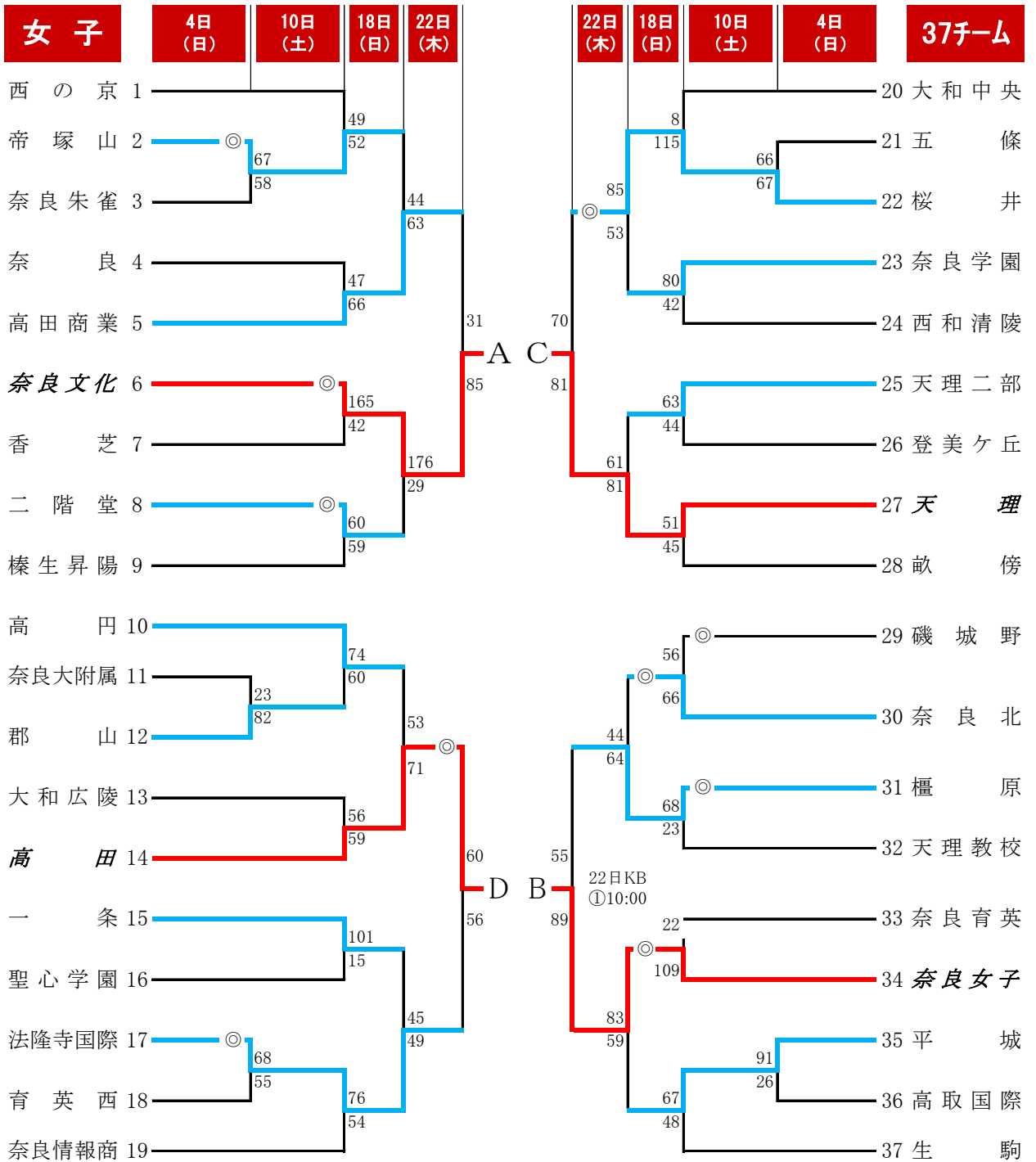


《 会 場 》 T総:大和高田市総合体育館 斑:斑鳩町中央体育館 長:天理市立総合体育館(長柄)
 K:ジェイテクトアリーナ奈良(県立橿原公苑第一体育館) 天:天理高校
 聖:聖心学園中等教育学校

第69回奈良県高等学校総合体育大会

バスケットボールの部

期日：2016年(平成28)年9月4. 10. 17. 18. 19. 22日



《会場》 T総:大和高田市総合体育館 川:川西町中央体育館 長:天理市立総合体育館(長柄)
K:ジェイテクトアリーナ奈良(県立橿原公苑第一体育館)