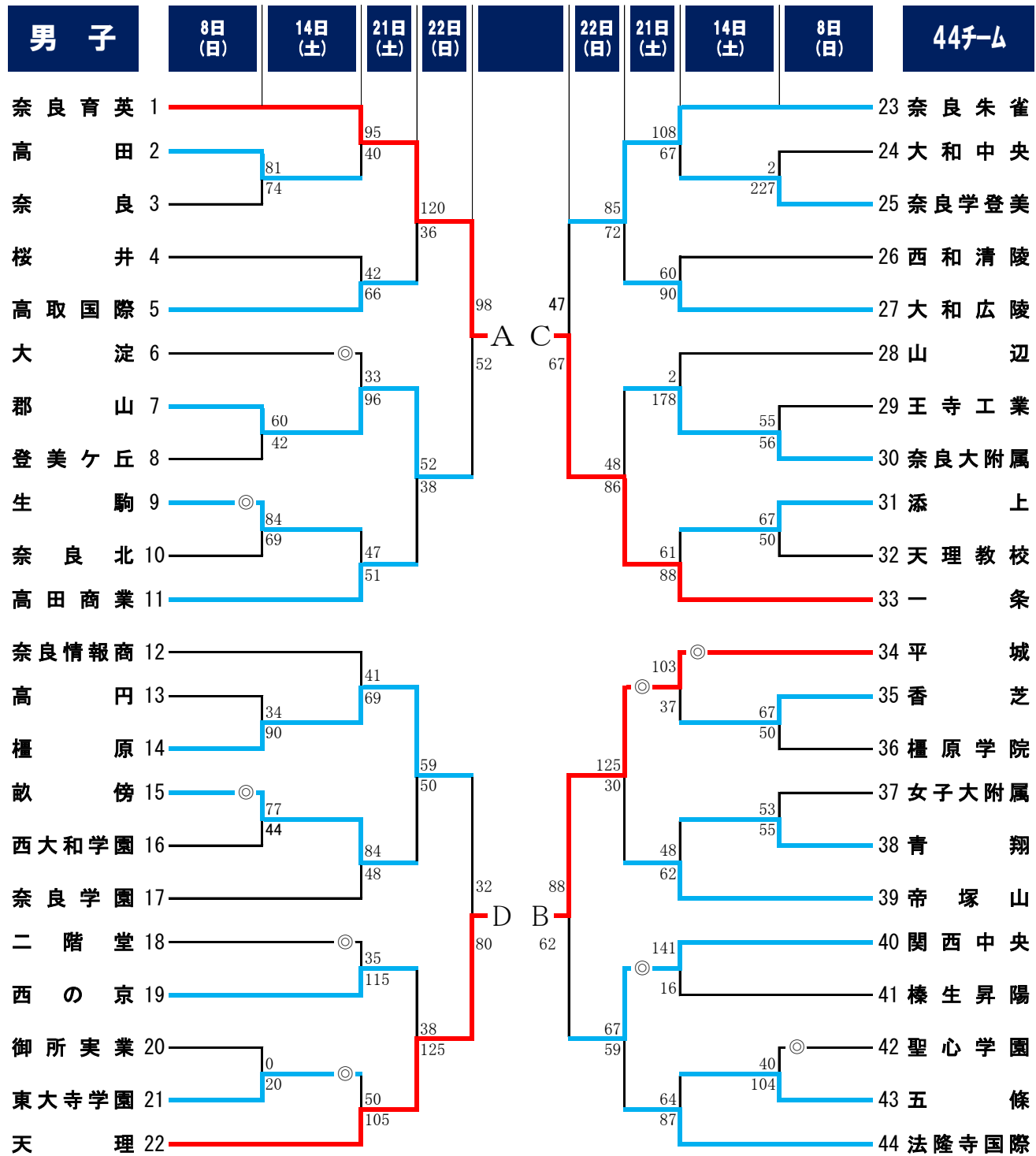


# 2016(平成28)年度 奈良県高等学校バスケットボール新人大会 兼 第27回近畿高等学校バスケットボール新人大会県予選



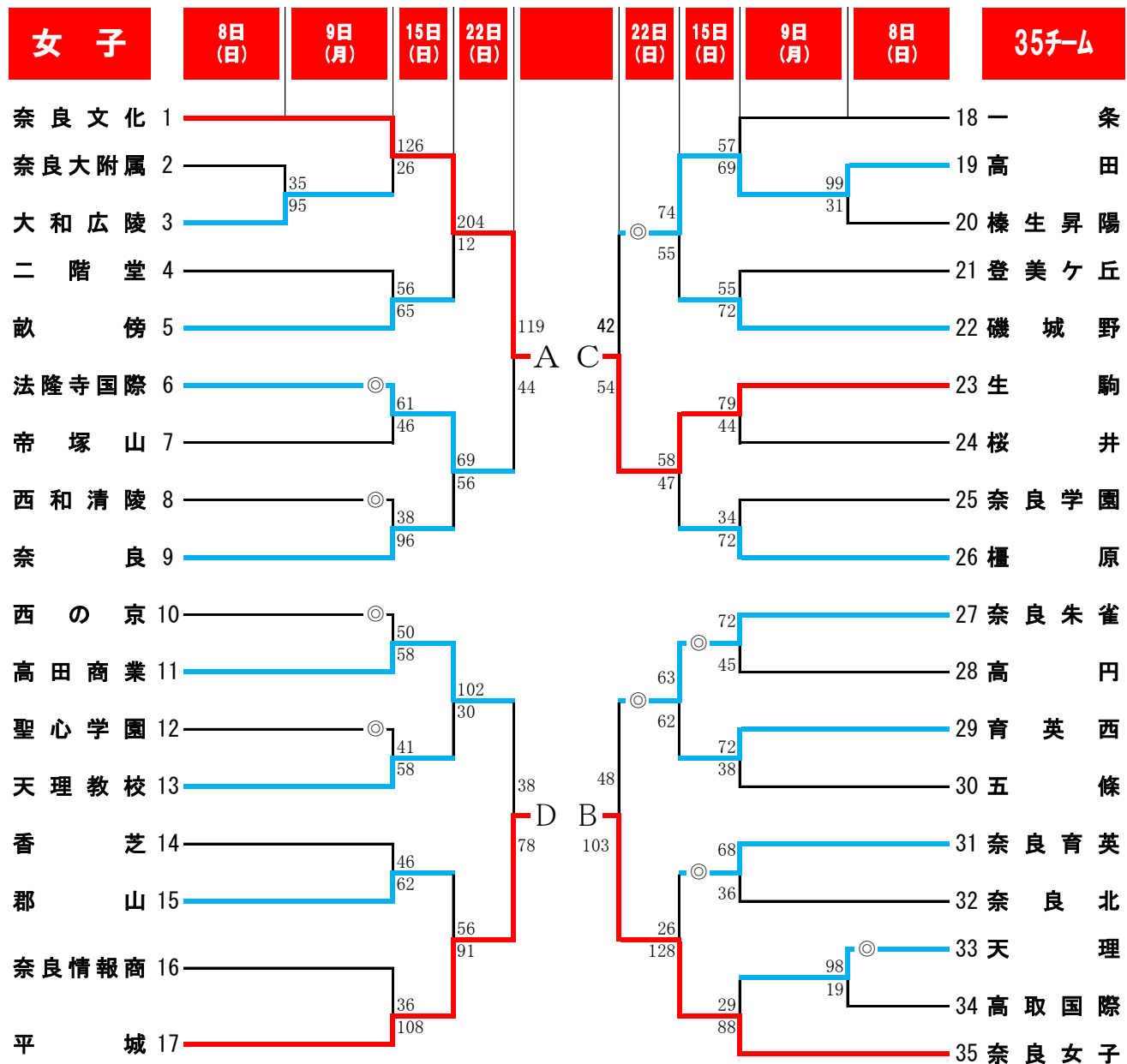
《注意事項》 ◎印のついているチームで、第1試合のTOをお願いします。

◎決勝リーグ、及び5～8位決定戦を行う。

	5～8位決定戦	決勝リーグ	会場
1月28日(土)	11:30	14:30	K
1月29日(日)	11:30	14:30	K
2月4日(土)		12:30	T総

【会場】 K:ジェイテクトアリーナ奈良(県立檀原公苑第一体育館)    T総:大和高田市総合体育館  
 N:ならでんアリーナ(奈良市中央体育館)    川:川西町中央体育館  
 斑:斑鳩町中央体育館    教:天理教校学園高等学校    青:青翔高等学校

# 2016(平成28)年度 奈良県高等学校バスケットボール新人大会 兼 第27回近畿高等学校バスケットボール新人大会県予選



《注意事項》 ◎印のついているチームで、第1試合のTOをお願いします。

◎決勝リーグ、及び5～8位決定戦を行う。

	5～8位決定戦	決勝リーグ	会場
1月28日(土)	10:00	13:00	K
1月29日(日)	10:00	13:00	K
2月4日(土)		11:00	T総

【会場】 K:ジェイテクトアリーナ奈良(県立橿原公苑第一体育館) T総:大和高田市総合体育館  
長:天理市総合体育館 川:川西町中央体育館