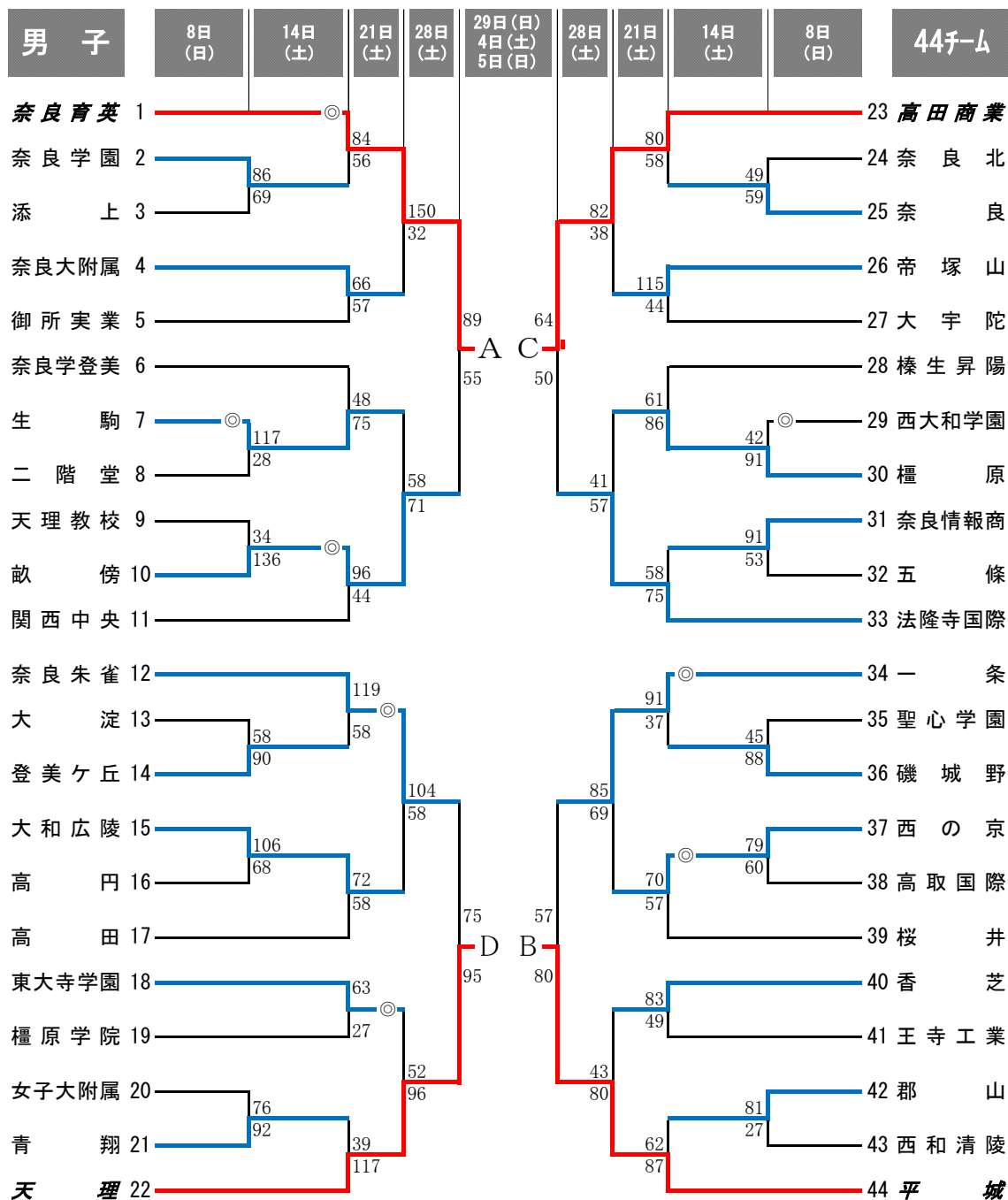
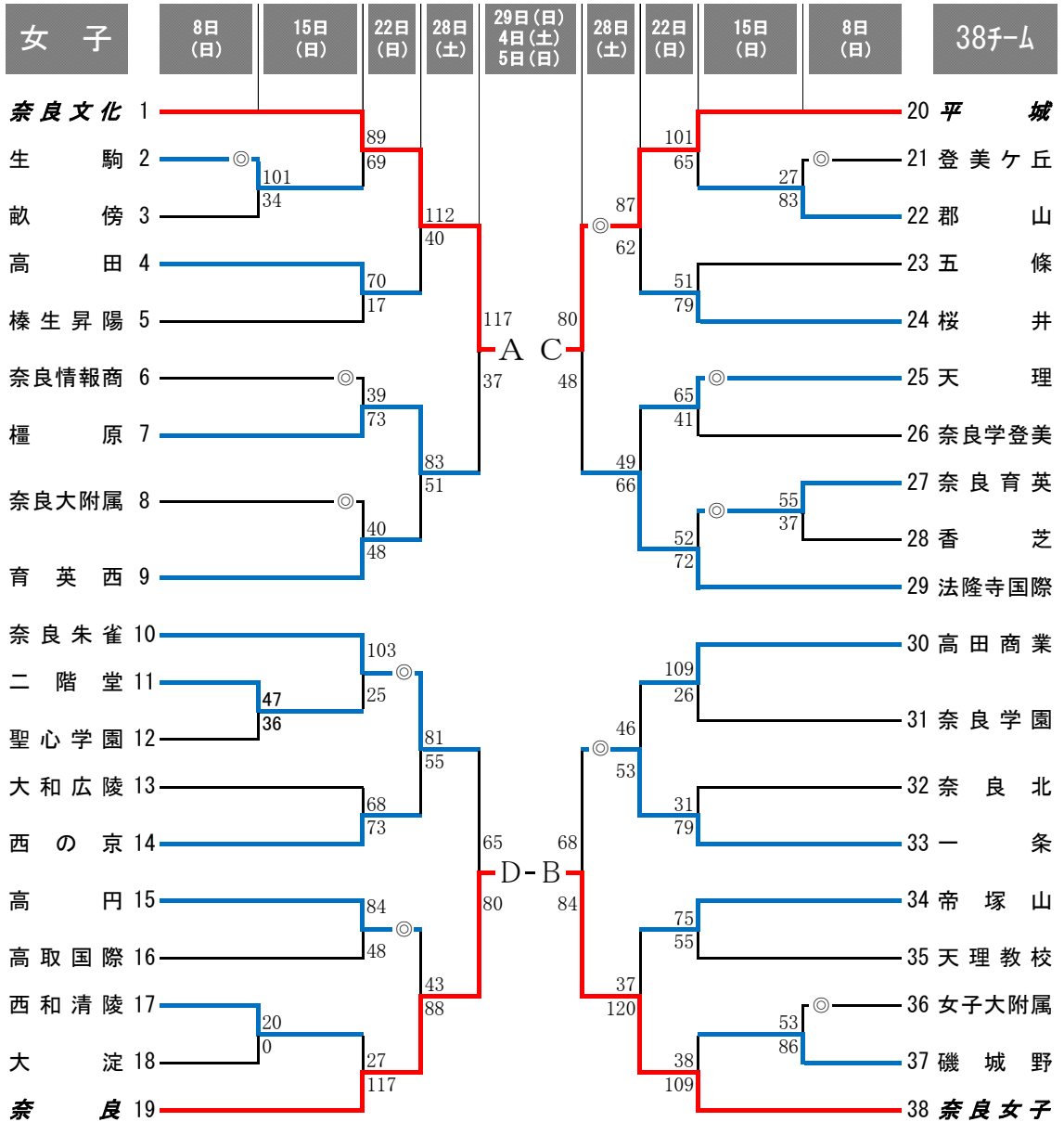


2016(平成28)年度全国高校総合体育大会県予選 兼

第63回近畿高校バスケットボール選手権大会県予選



期日: 2016(平成28)年 5月8、14、15、21、22、28、29、6月4、5日



《注意事項》 決勝リーグを行う。
◎印のついているチームで、第1試合のTOをお願いします。

【会場】 K: 県立橿原公苑第一体育館 奈学: 奈良学園高校 教: 天理教校学園高校
T総: 大和高田市総合体育館 N: 奈良市中央体育館 御実: 御所実業高校
文: 奈良文化高校 香: 県立香芝高校 川: 川西町中央体育館 斑: 斑鳩町中央体育館