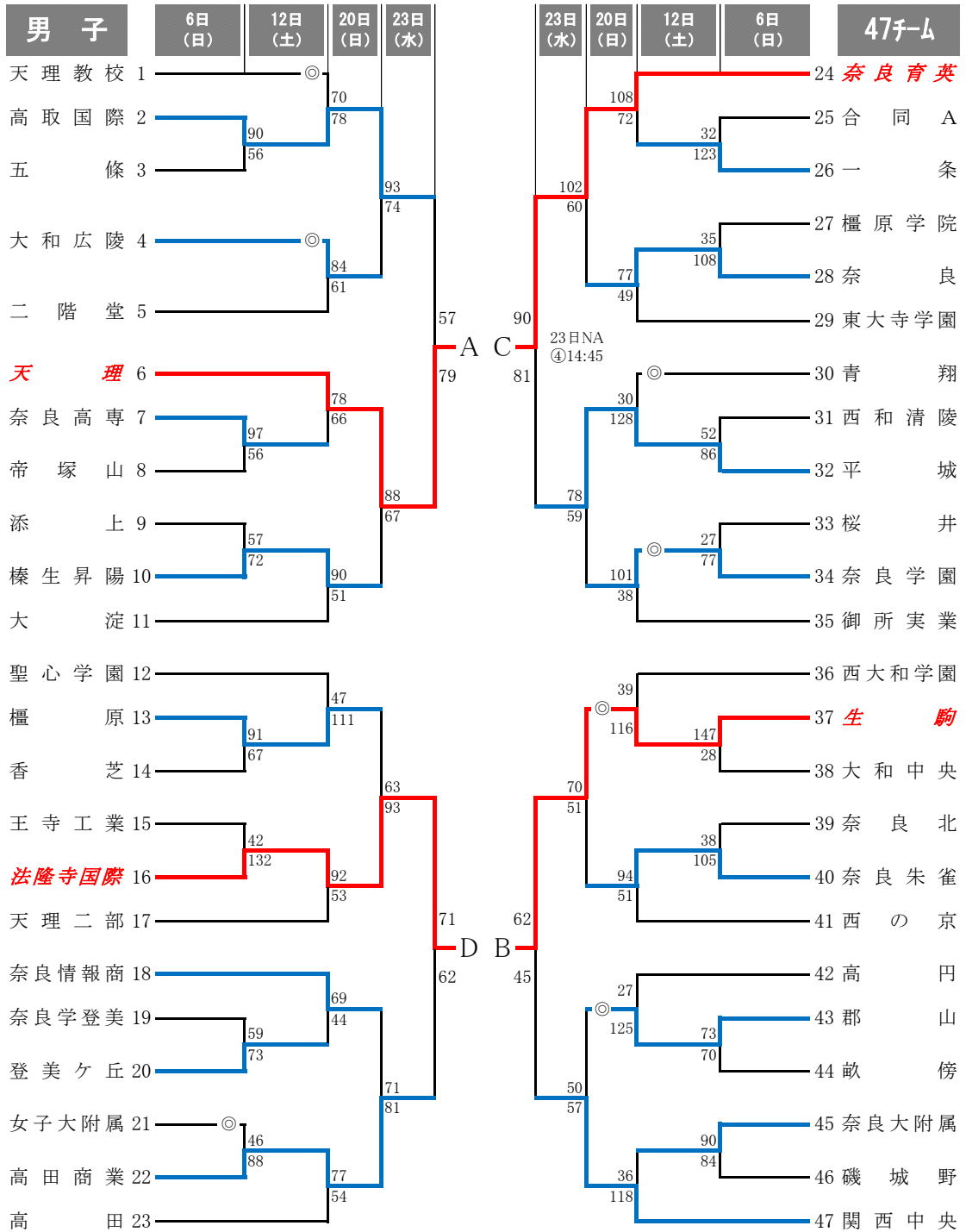
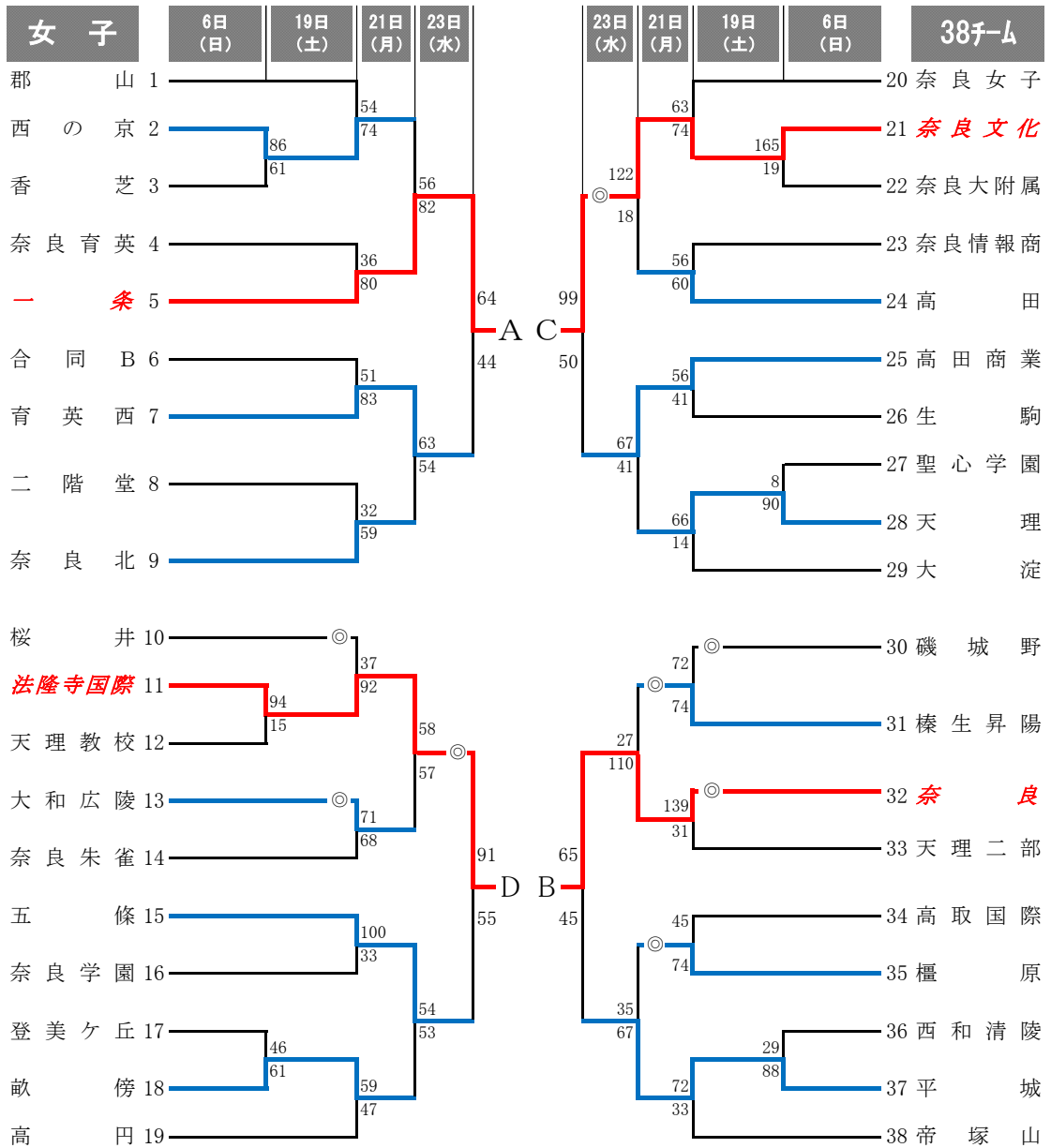


第68回奈良県高等学校総合体育大会 バスケットボールの部



期日：2015年(平成27)年9月6. 12. 19. 20. 21. 23日



《 但 し 》 合同A: 大宇陀・吉野 合同B: 奈良学園登美ヶ丘・大和中央

《 会 場 》 K: 県立橿原公苑第一体育館 T総: 大和高田市立総合体育館 N: 奈良市中央体育館
 香: 香芝高校 奈登: 奈良学園登美ヶ丘高校

《 注 意 事 項 》 ◎印のついているチームで、第1試合のTOをお願いします。