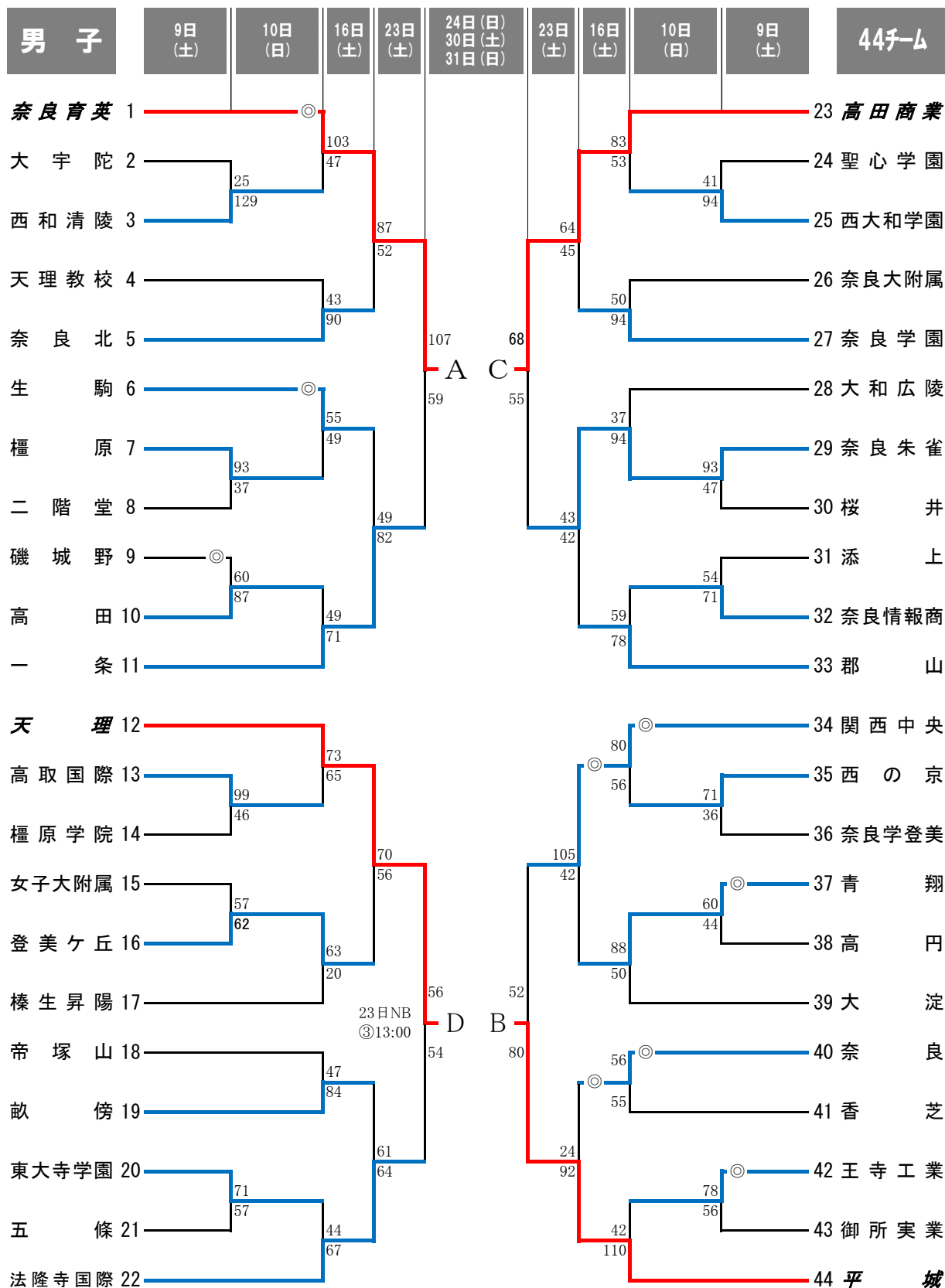


# 2015(平成27)年度 奈良県高等学校バスケットボール新人大会 兼 第26回近畿高等学校バスケットボール新人大会県予選

期日:2016(平成28)年 1月9、10、16、23、24、30、31日

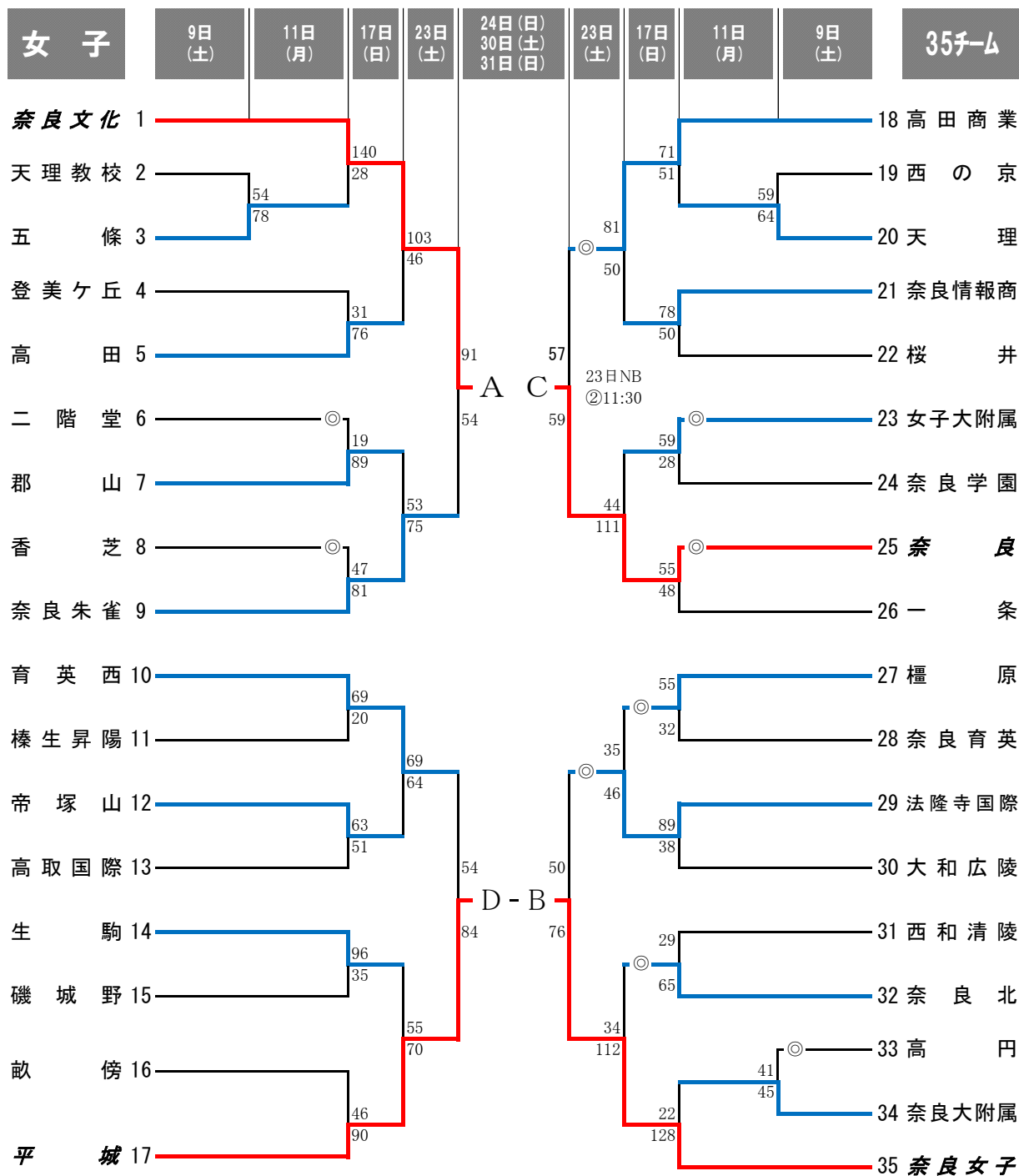


《注意事項》 決勝リーグ、及び5~8位決定戦を行う。  
◎印のついているチームで、第1試合のTOをお願いします。

【会場】 K: 県立檀原公苑第一体育館 T総: 大和高田市総合体育館  
川: 川西町中央体育館 N: 奈良市中央体育館

# 2015(平成27)年度 奈良県高等学校バスケットボール新人大会 兼 第26回近畿高等学校バスケットボール新人大会県予選

期日:2016(平成28)年 1月9、11、17、23、24、30、31日



《注意事項》 決勝リーグ、及び5～8位決定戦を行う。  
◎印のついているチームで、第1試合のTOをお願いします。

【 会 場 】 K: 県立樫原公苑第一体育館 T総: 大和高田市総合体育館  
N: 奈良市中央体育館 文: 奈良文化高校