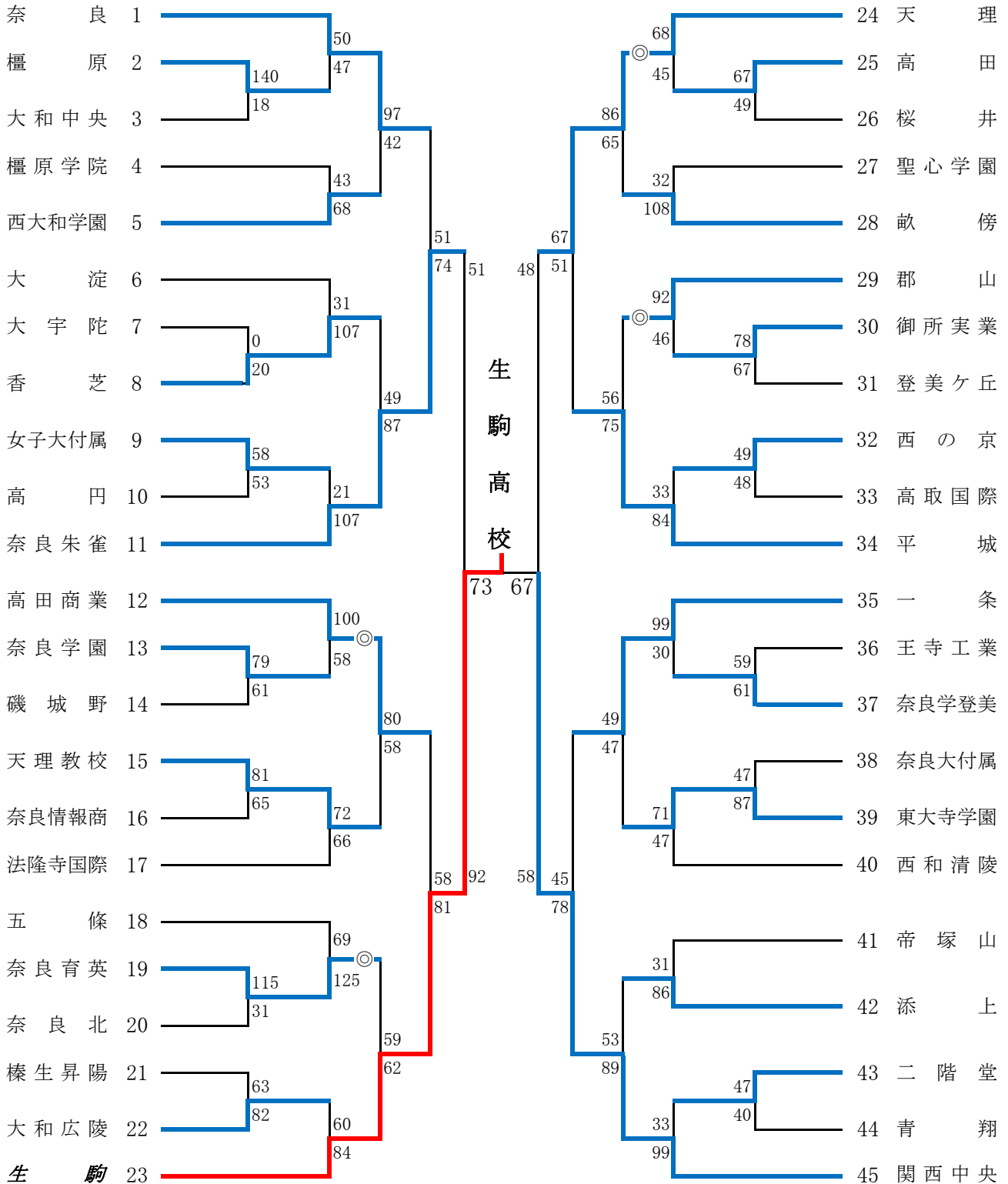
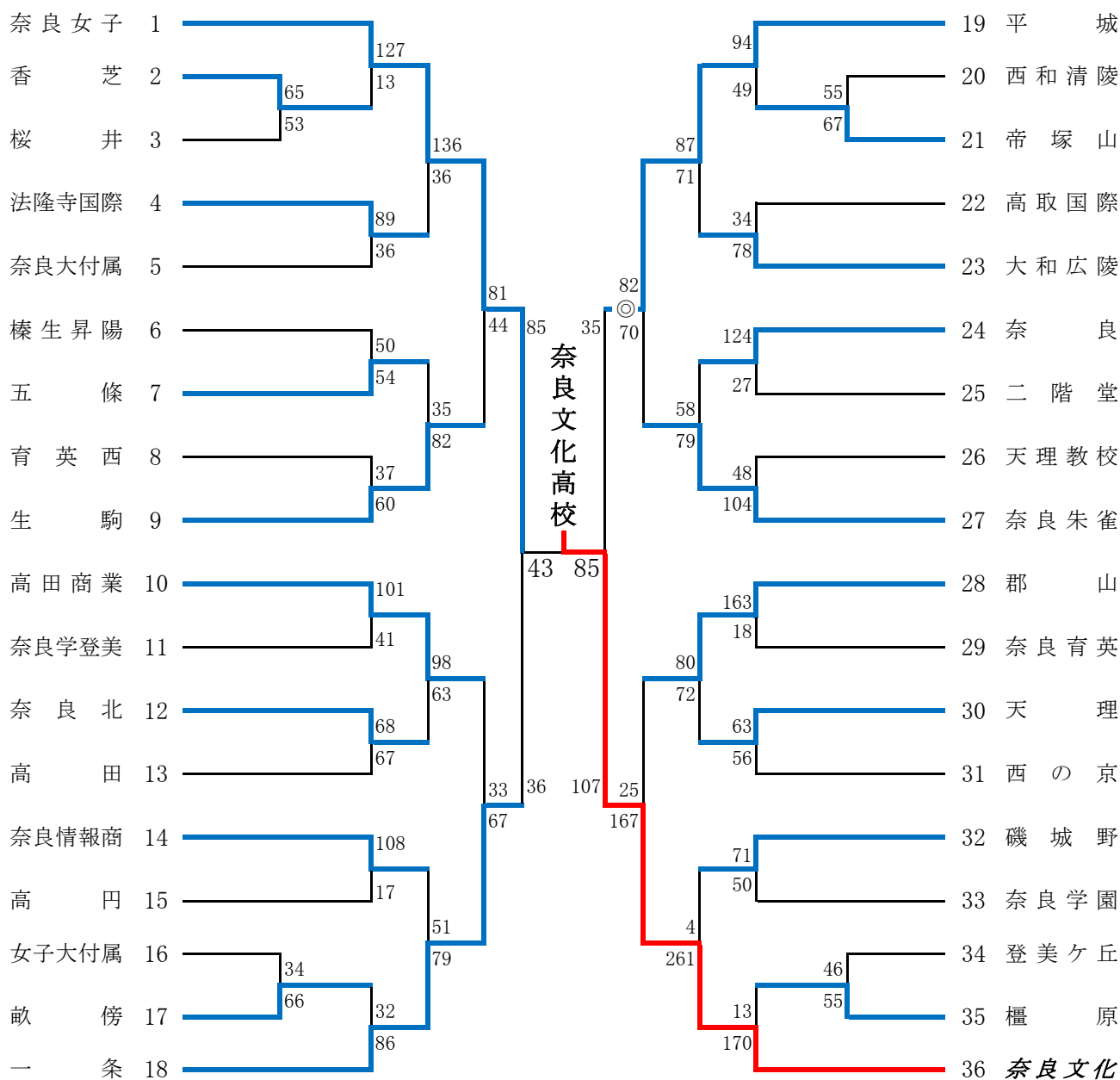


第45回全国高校バスケットボール選抜優勝大会県予選

= 男子の部 = 45チーム



= 女子の部 = 36チーム



【 会 場 】 T総:大和高田市立総合体育館 大広:大和広陵高校 西清:西和清陵高校
 五:五條高校 奈学:奈良学園高校 天:天理高校 川西町立中央体育館
 文:奈良文化高校 K:県立檀原公苑第一体育館

《注 意 事 項》 ◎印のついているチームで、第1試合のTOをお願いします。