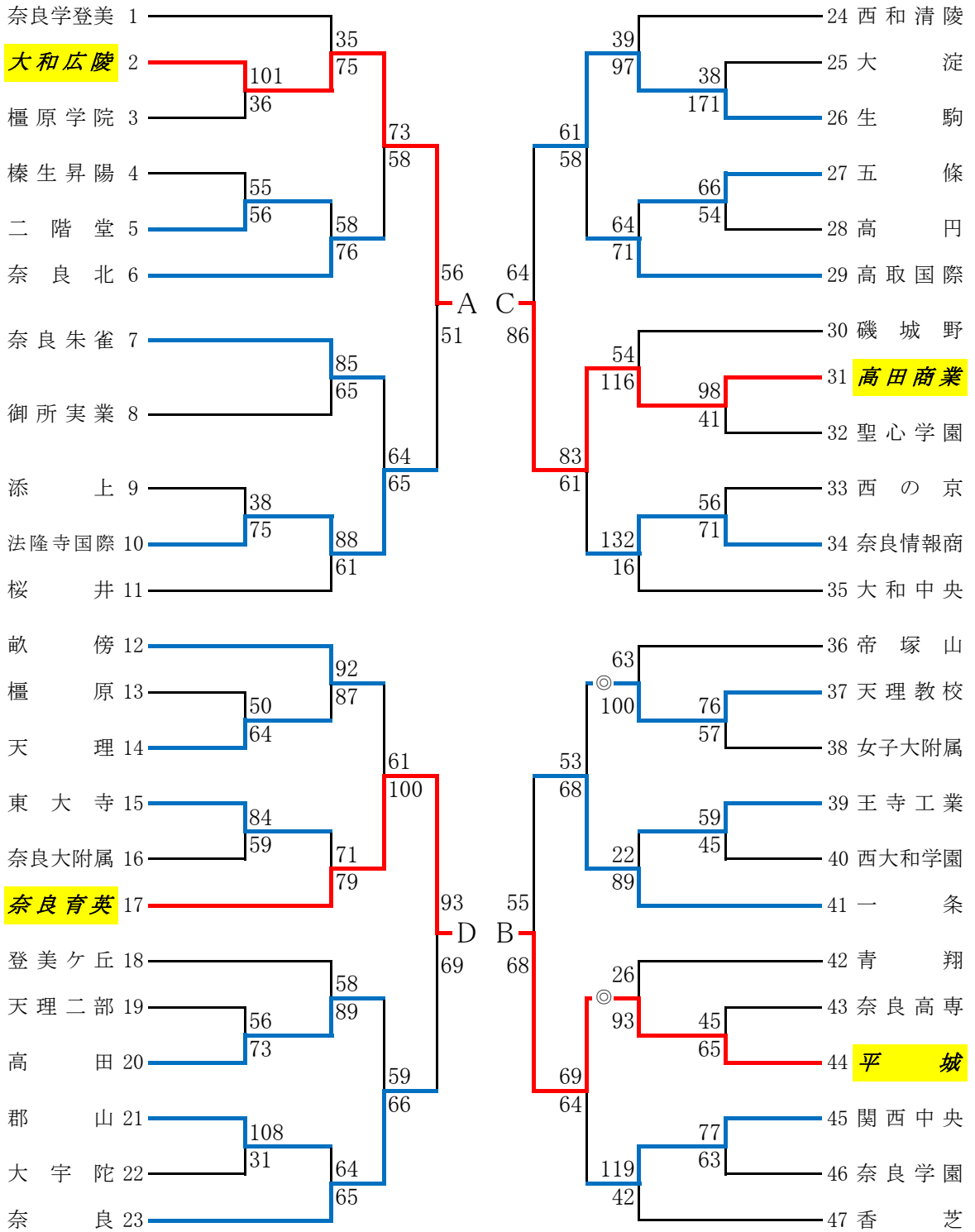


第67回 奈良県高等学校総合体育大会

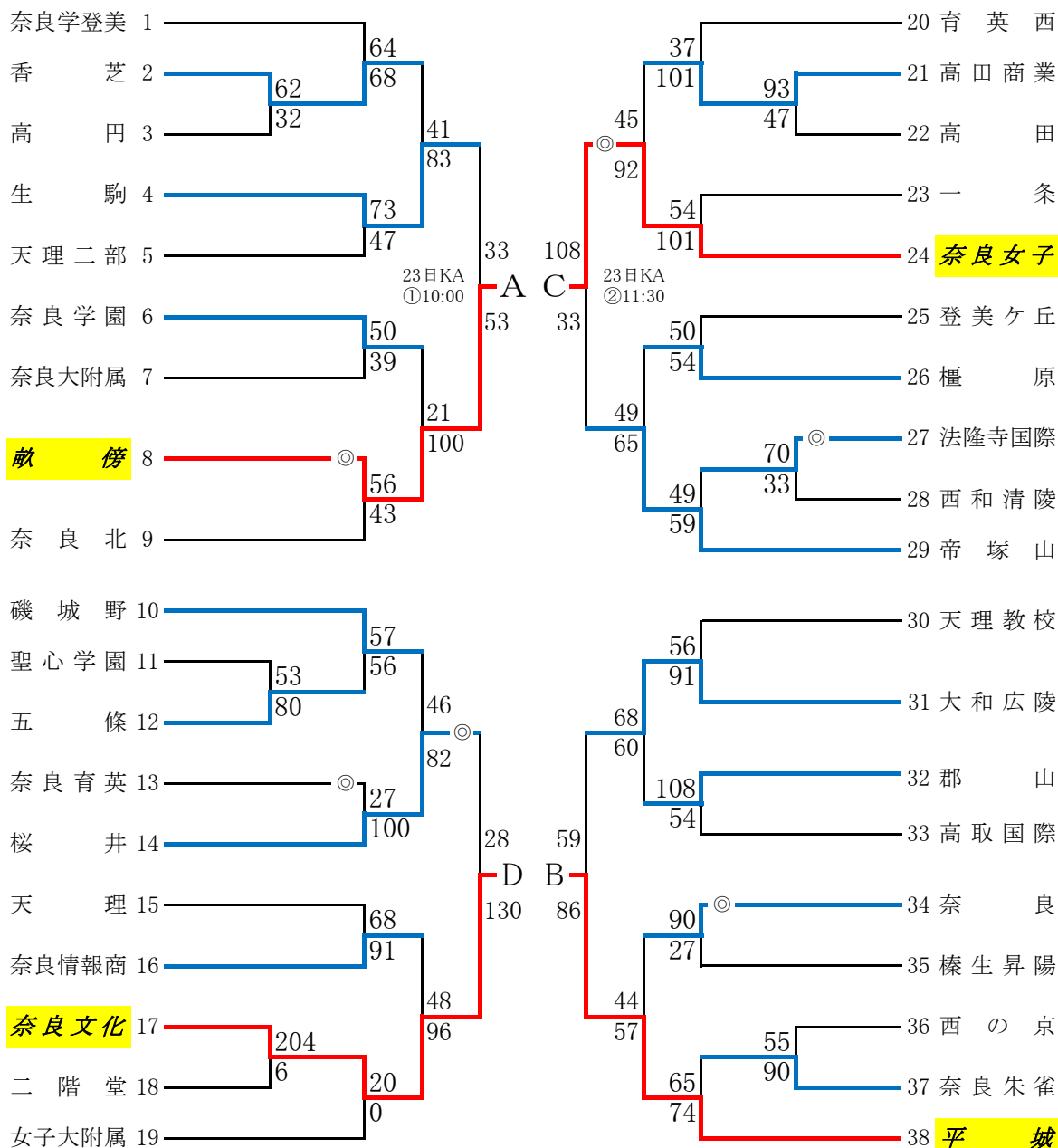
= 男子の部 = 47チーム



バスケットボールの部

期日：2014年(平成26)年9月7、13、15、20、21、23日

= 女子の部 = 38チーム



【 会 場 】 K: 県立櫃原公苑第一体育館 T総: 大和高田市総合体育館 川: 川西町中央体育館
 教校: 天理教校学園高校 二: 二階堂高校 御実: 御所実業高校
 奈情: 奈良情報商業高校 天: 天理高校

《注意事項》 ◎印のついているチームで、第1試合のTOをお願いします。
 ブロック決勝(23日)2試合目終了後に女子の表彰、4試合目終了後に男子の表彰を行います