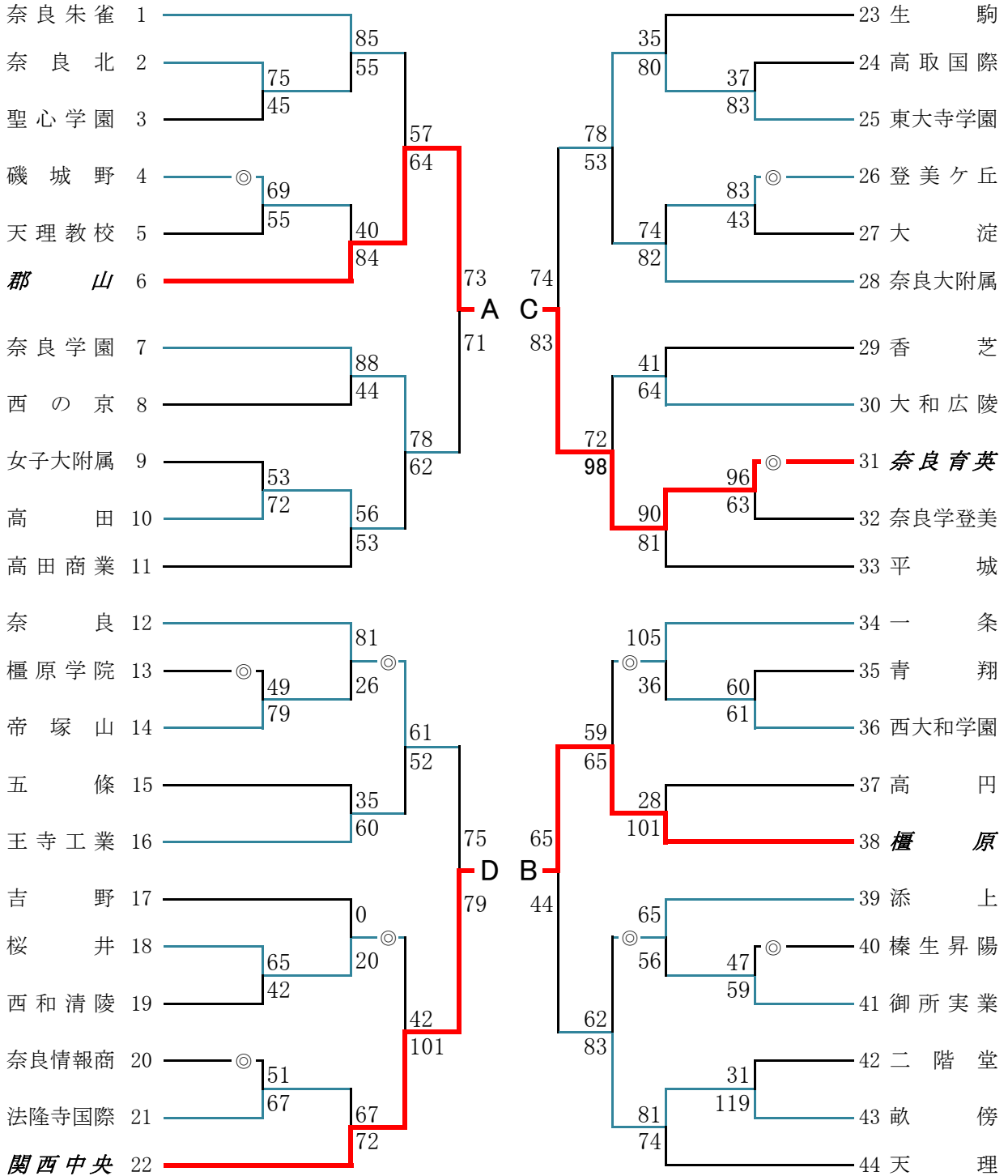


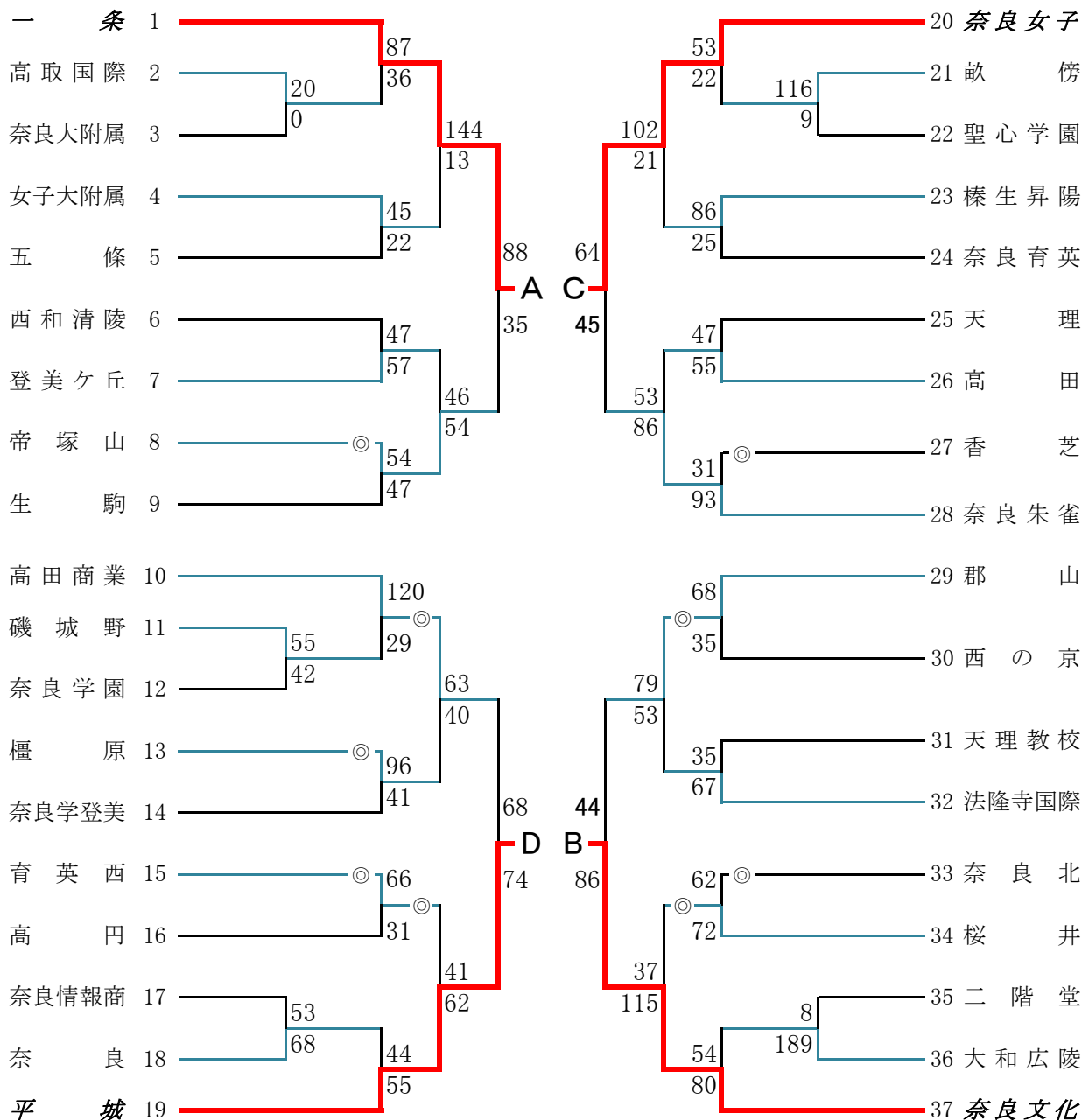
2014(平成26)年度 奈良県高等学校バスケットボール新人大会

兼 第25回近畿高等学校新人大会県予選

= 男子の部 = 44チーム



= 女子の部 = 37チーム



【 会 場 】 K: 県立檀原公苑第一体育館 川: 川西町中央体育館 大広: 県立大和広陵高校
 T総: 大和高田市立総合体育館 青: 県立青翔高校 教: 天理教校学園高校
 西: 県立西の京高校 生: 県立生駒高校

《注意事項》 ◎印のついているチームで、第1試合のTOをお願いします。