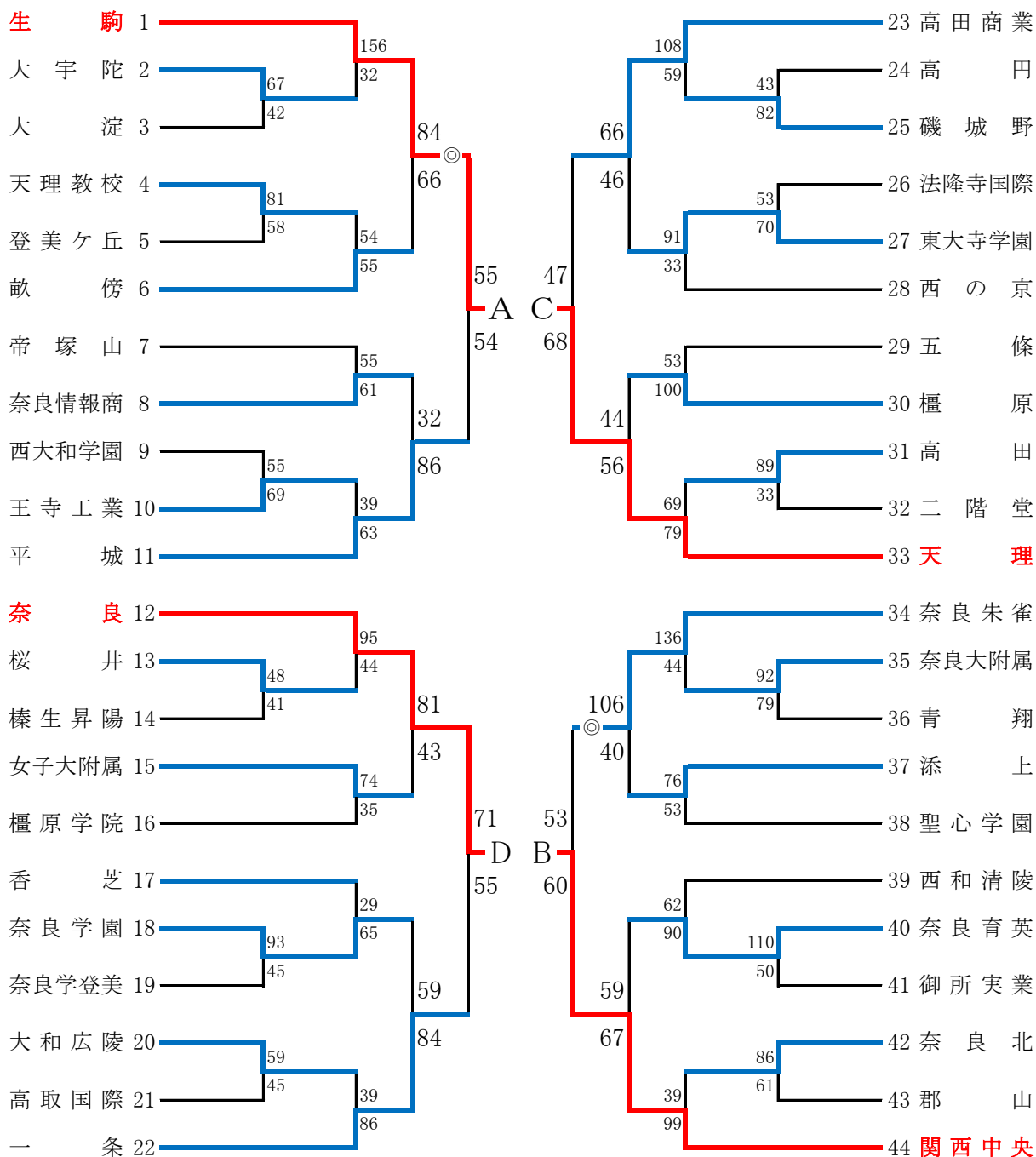
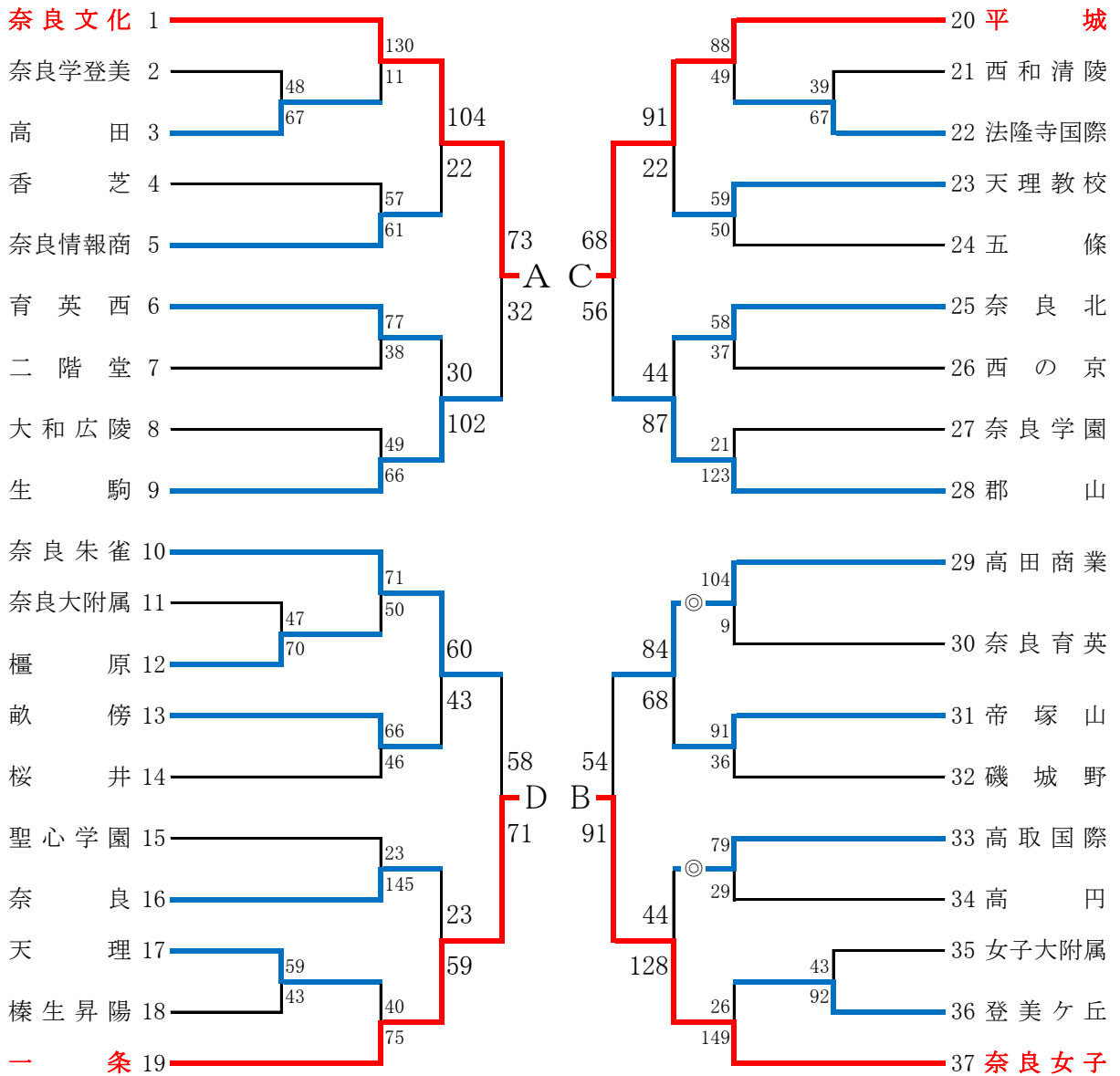


2014(平成26)年度全国高校総合体育大会県予選 兼 第61回近畿高校バスケットボール選手権大会県予選

= 男子の部 = 44チーム



= 女子の部 = 37チーム



《注意事項》 決勝リーグを行う。

◎印のついているチームで、第1試合(第2試合)のTOをお願いします。

【会場】 T総:大和高田市総合体育館 K:県立檀原公苑第一体育館
 檀:檀原高校 御:御所実業高校 奈学:奈良学園高校
 大広:大和広陵高校 N:奈良市中央体育館