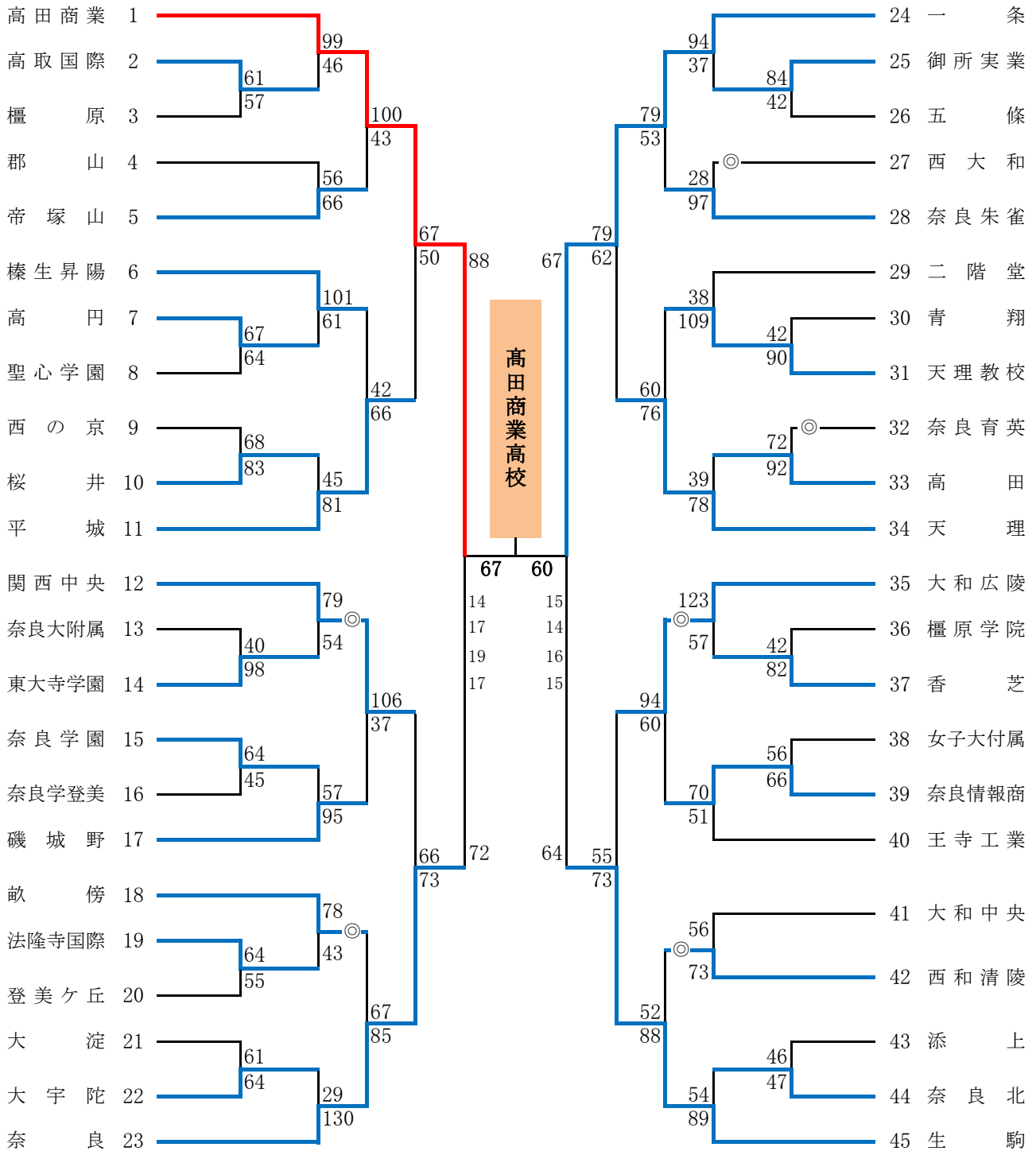


# 第44回全国高校バスケットボール選抜優勝大会県予選

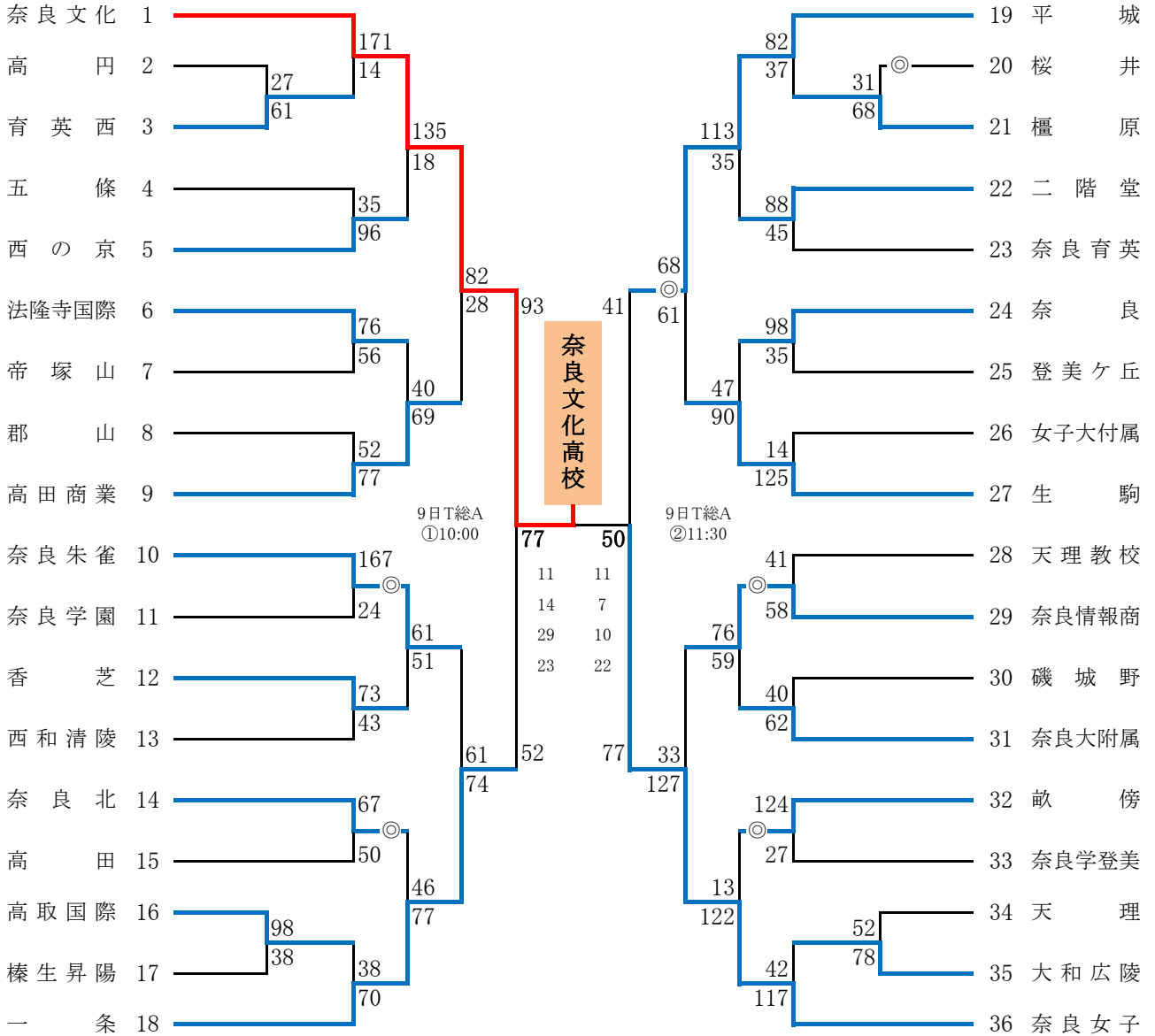
= 男子の部 = 45チーム



期日:2013(平成25)年 10月26・27日 11月2・3・4・9・10日

奈良県バスケットボール協会  
会長 出口 武 男  
奈良県高体連バスケットボール専門部  
部長 西川 隆 彰

= 女子の部 = 36チーム



【会 場】 奈情:奈良情報商業高校 西清:西和清陵高校 大広:大和広陵高校  
御実:御所実業高校 T総:大和高田市総合体育館 二:二階堂高校  
天:天理高校 N:奈良市中央体育館 K:県立橿原公苑第一体育館

《注 意 事 項》 ◎印のついているチームで、第1試合のTOをお願いします。