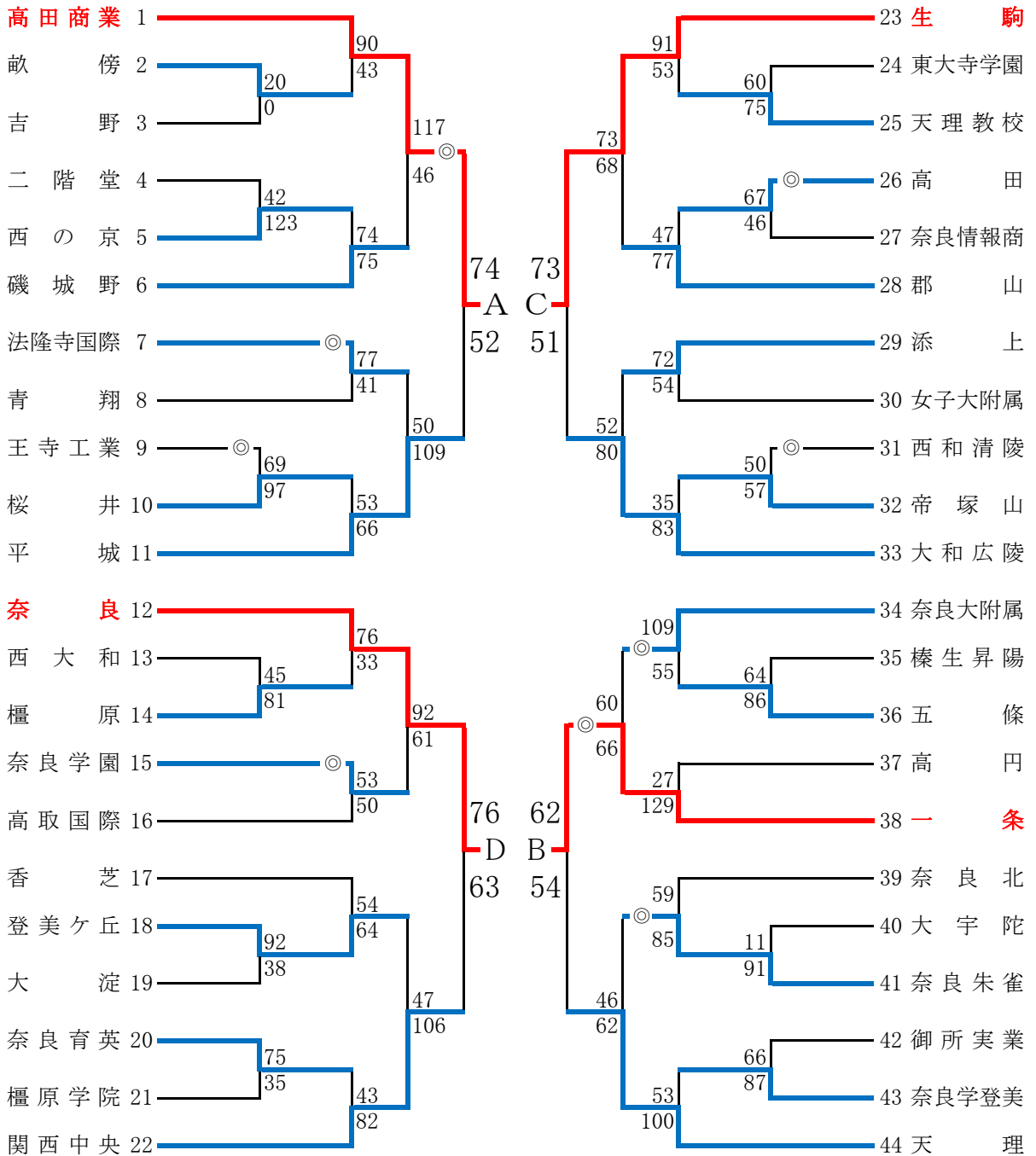


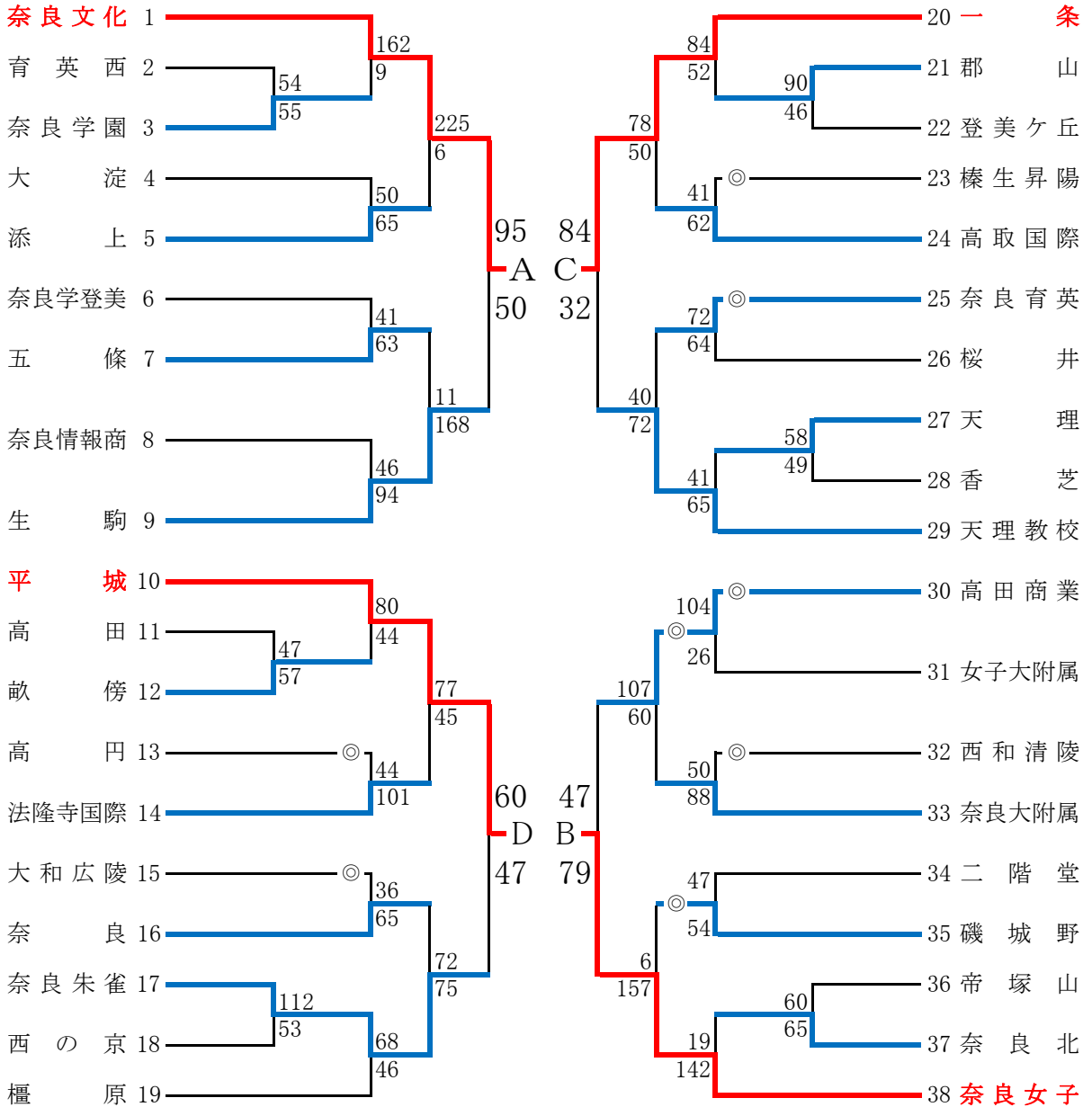
2013(平成25)年度全国高校総合体育大会県予選 兼 第60回近畿高校バスケットボール選手権大会県予選

= 男子の部 = 44チーム



期日:2013(平成25)年5月11・12・18・19・25・26 6月1・2日
 奈良県高等学校体育連盟
 会長 井岡陽子
 奈良県高体連バスケットボール専門部
 部長 西川隆彰

= 女子の部 = 38チーム



【会場】 K: 県立橿原公苑第一体育館 T総: 大和高田市総合体育館
 文: 奈良文化高校 天: 天理高校 教: 天理教校学園高校
 N: 奈良市中央体育館

《注意事項》 決勝リーグを行う。
 ◎印のついているチームで、第1試合(第2試合)のTOをお願いします。