

第43回全国高校バスケットボール選抜優勝大会県予選

期日:2012(平成24)年 10月6・7・8・13・14日 11月10・11日

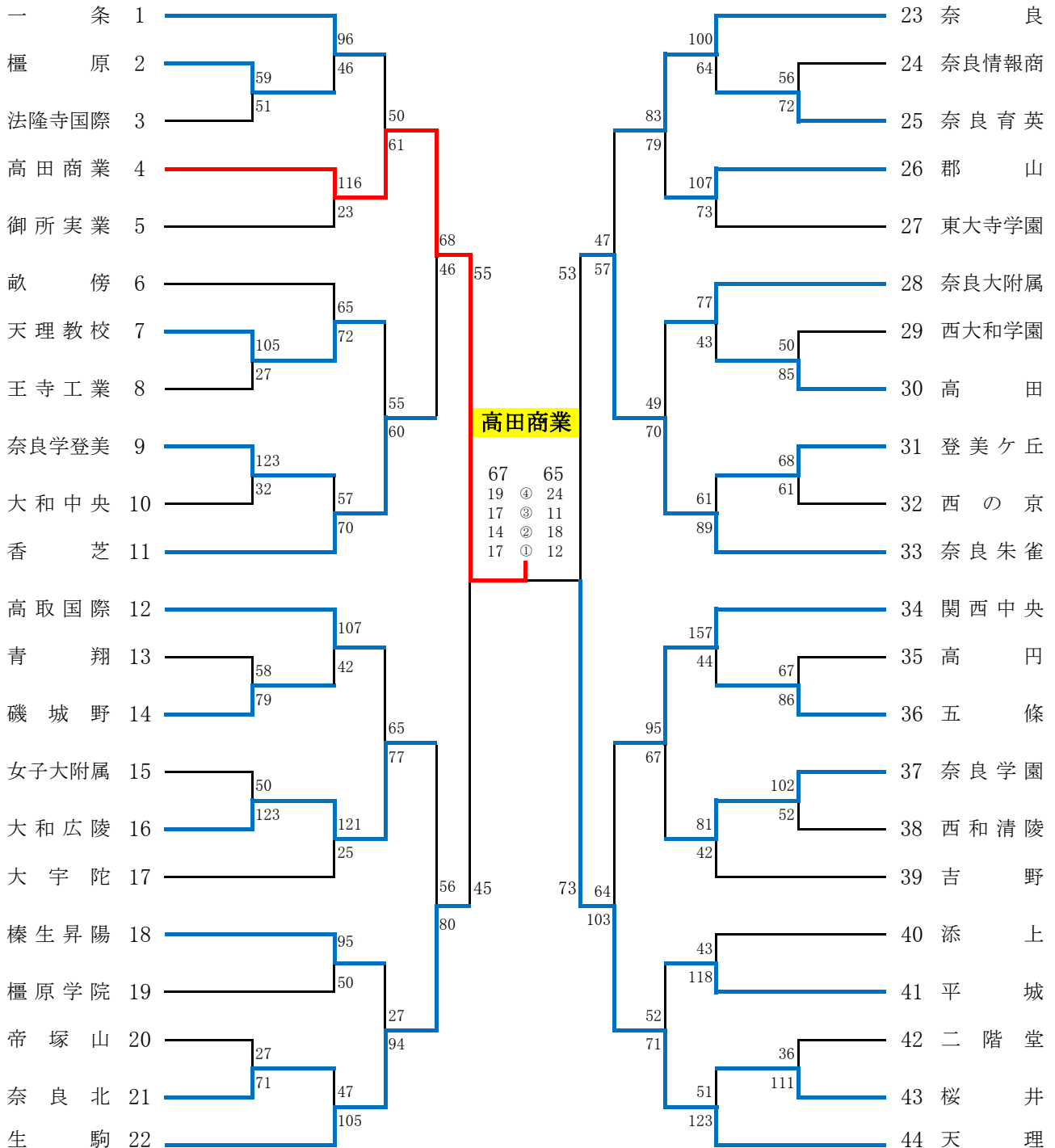
奈良県バスケットボール協会

会長 出口 武 男

奈良県高体連バスケットボール専門部

部長 西 川 隆 彰

= 男子の部 = 44チーム



= 女子の部 = 36チーム

