

2012(平成24)年度 奈良県高等学校バスケットボール新人大会

兼 第23回近畿高等学校新人大会県予選

期日:2013(平成25)年1月12・13・14・20日 2月2・3日

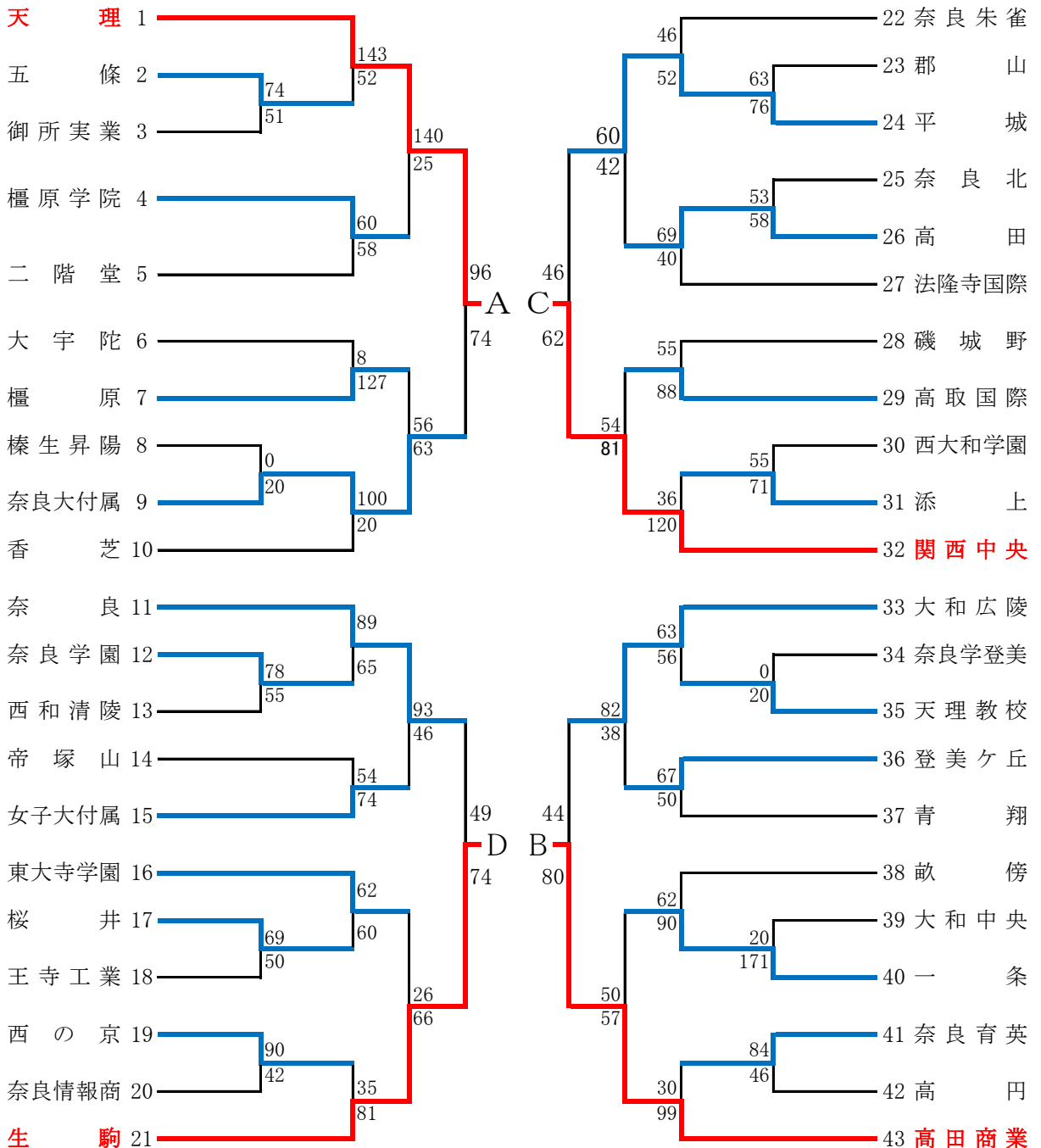
奈良県高等学校体育連盟

会長 井岡 陽子

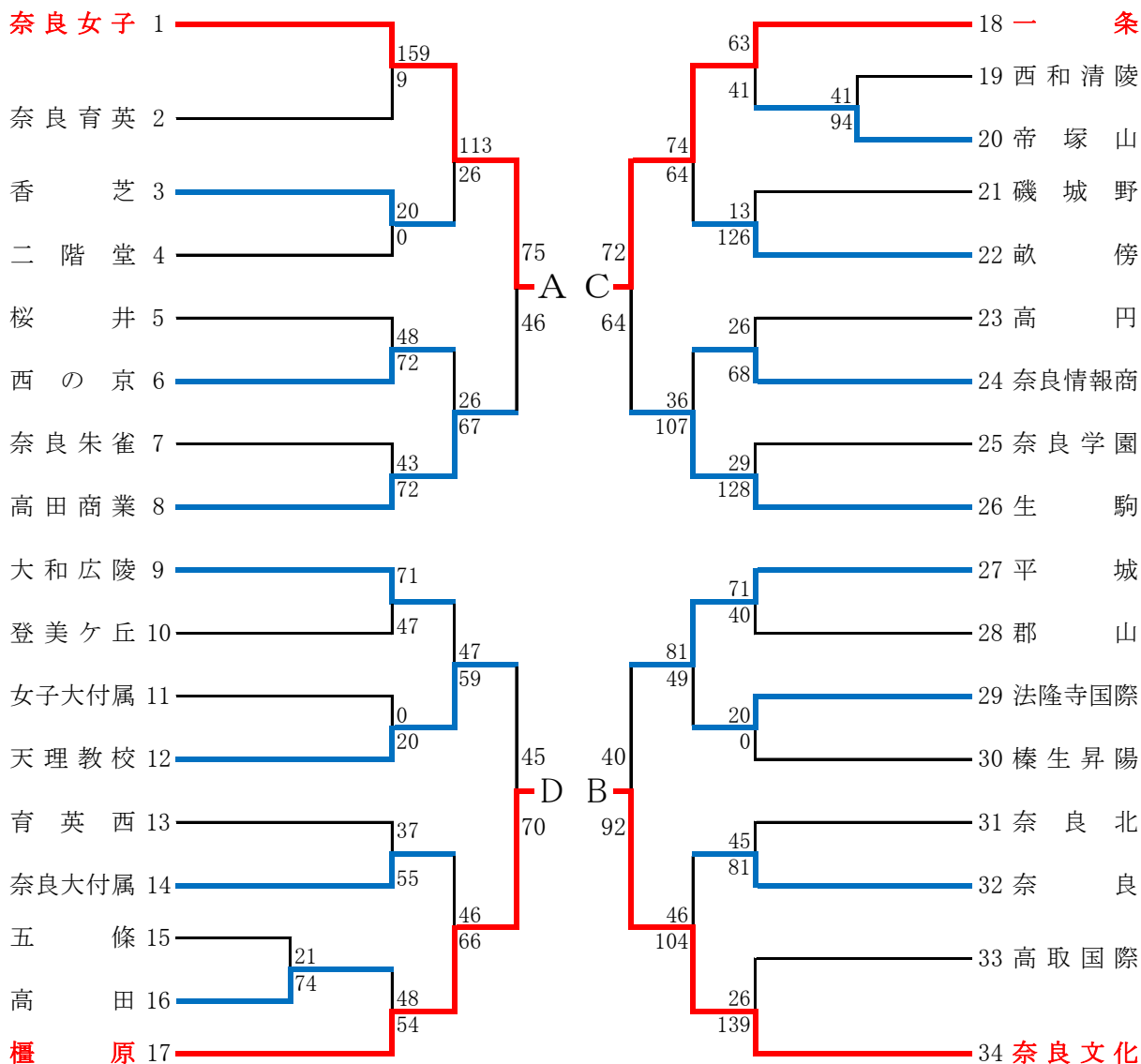
奈良県高体連バスケットボール専門部

部長 西川 隆彰

= 男子の部 = 43チーム



= 女子の部 = 34チーム



【会場】 N: 奈良市中央体育館 K: 県立榎原公苑第一体育館
 T総: 大和高田市総合体育館 大広: 大和広陵高校 高: 高円高校
 教: 天理教校学園高校 文: 奈良文化高校 天: 天理高校

《注意事項》 決勝リーグを行う。
 ◎印のついているチームで、第1試合のTOをお願いします。