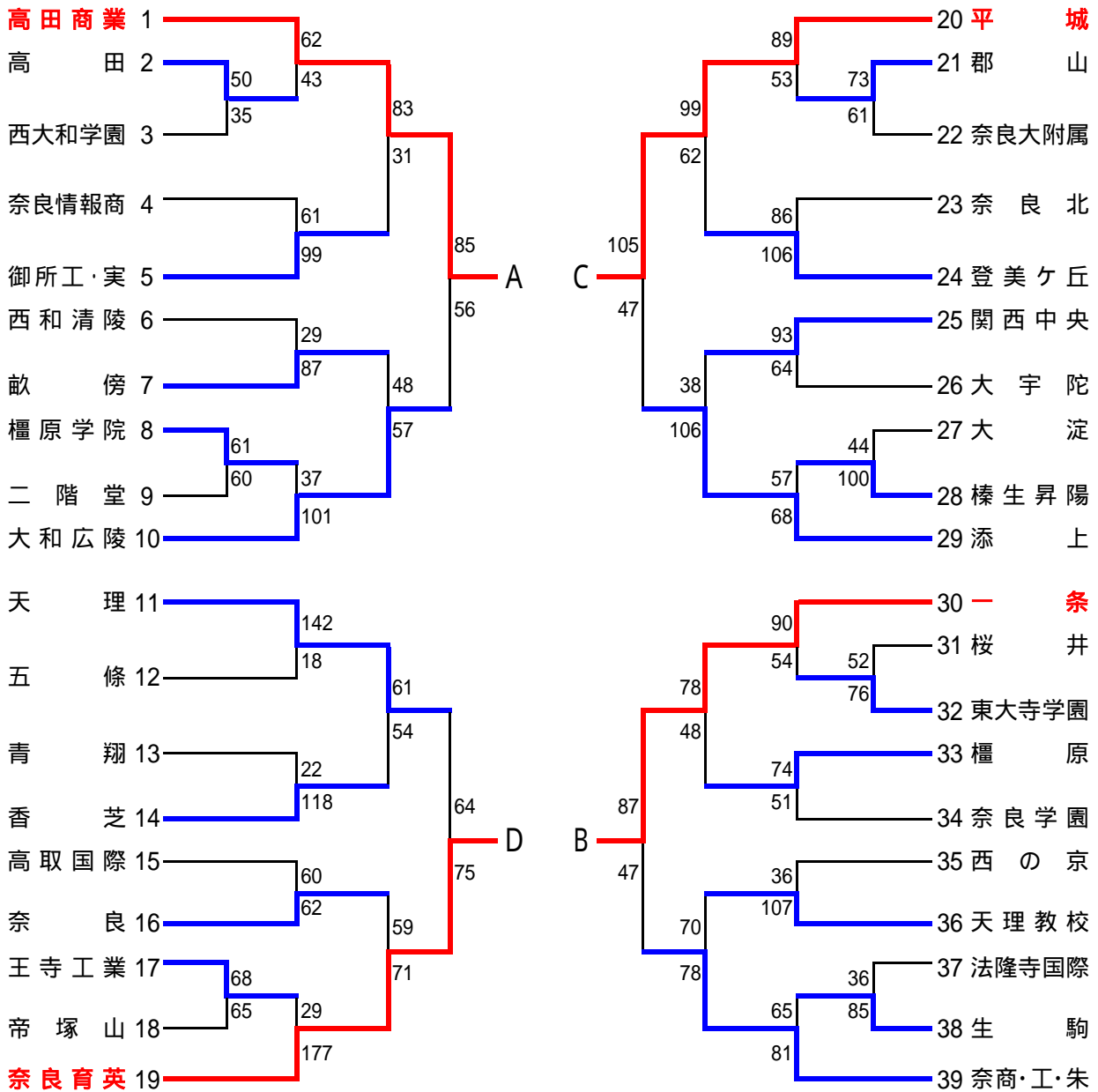


2008(平成20)年度 奈良県高等学校バスケットボール新人大会  
兼 第19回近畿高等学校新人大会県予選

期日:2009(平成21)年1月10・11・17・18・24・25日

= 男子の部 = 39チーム



(注意事項) ・ 決勝リーグを行う。

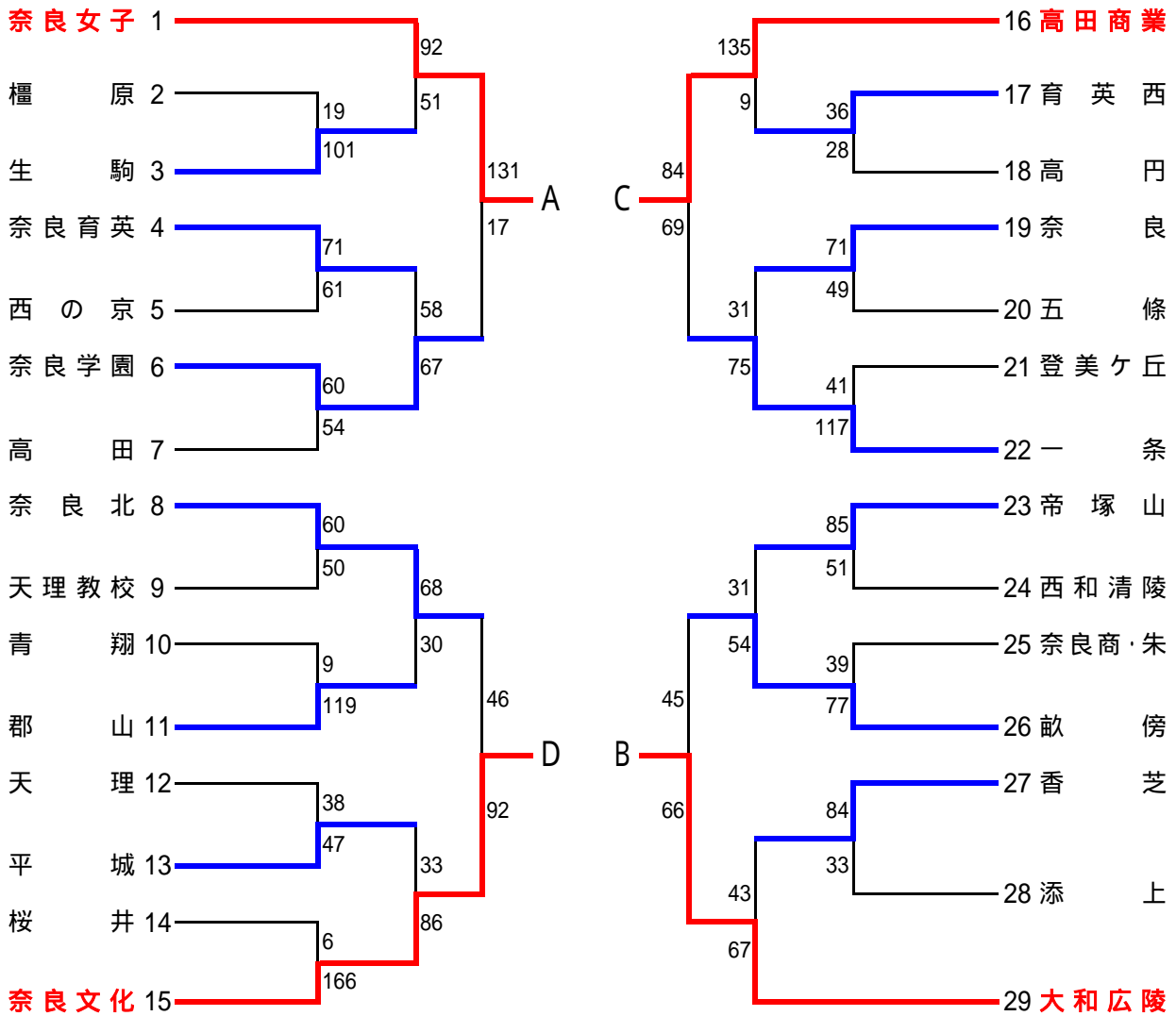
< 但 し > 奈商・工・朱 : 奈良商業・奈良工業・奈良朱雀  
奈商・朱雀 : 奈良商業・奈良朱雀(柏木校舎)

御所工・実 : 御所工業・御所実業

2008(平成20)年度 奈良県高等学校バスケットボール新人大会  
兼 第19回近畿高等学校新人大会県予選

期日:2009(平成21)年1月10・11・17・18・24・25日

= 女子の部 = 29チーム



(注意事項) ・ [決勝リーグを行う。](#)

< 但し > 奈商・工・朱 : 奈良商業・奈良工業・奈良朱雀  
奈商・朱雀 : 奈良商業・奈良朱雀(柏木校舎)

御所工・実 : 御所工業・御所実業



