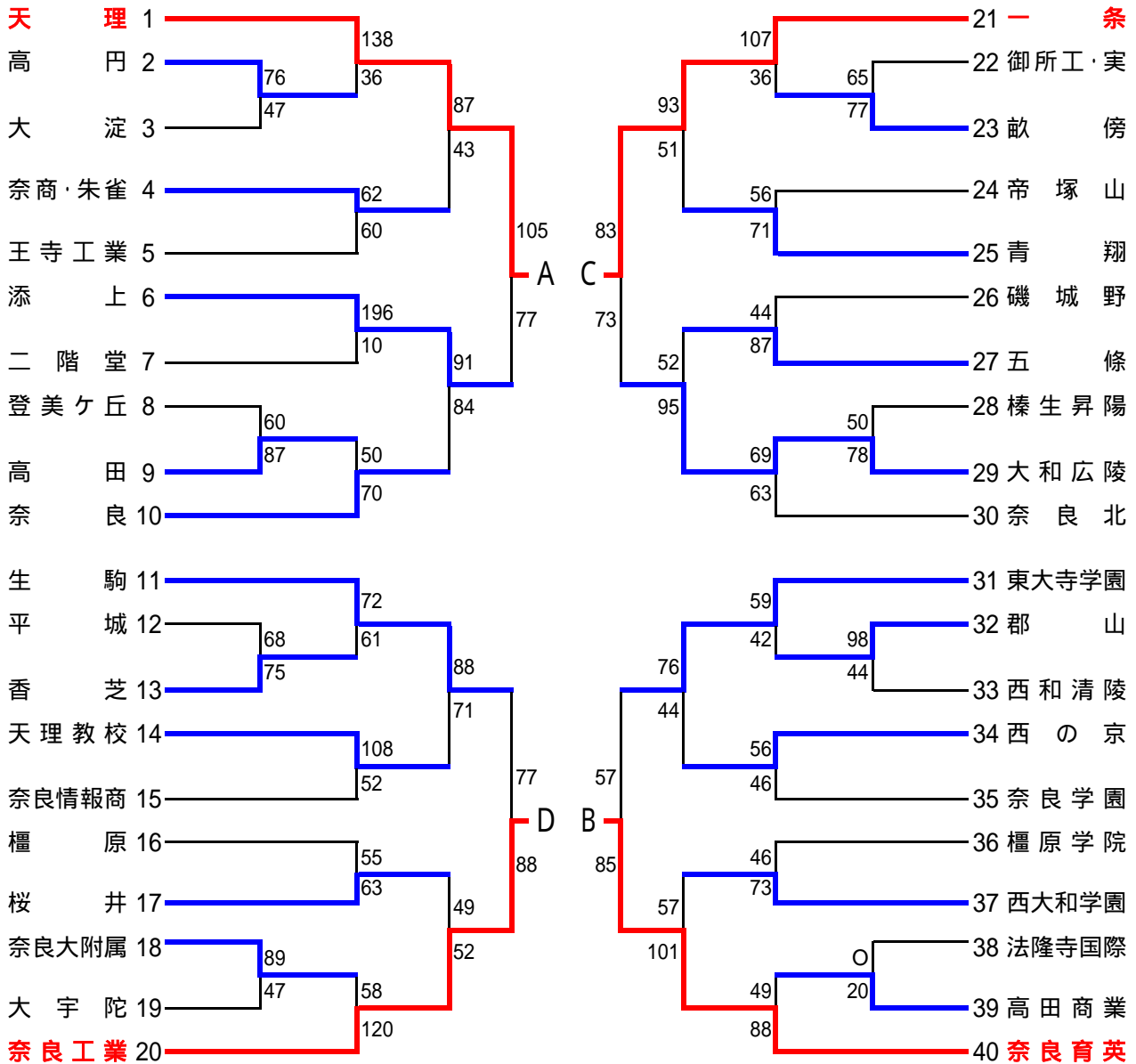


2007(平成19)年度 奈良県高等学校バスケットボール新人大会
兼 第18回近畿高等学校新人大会県予選

期日:2008(平成20)年1月12・13・19・20・26日 2月2日

= 男子の部 = 40チーム



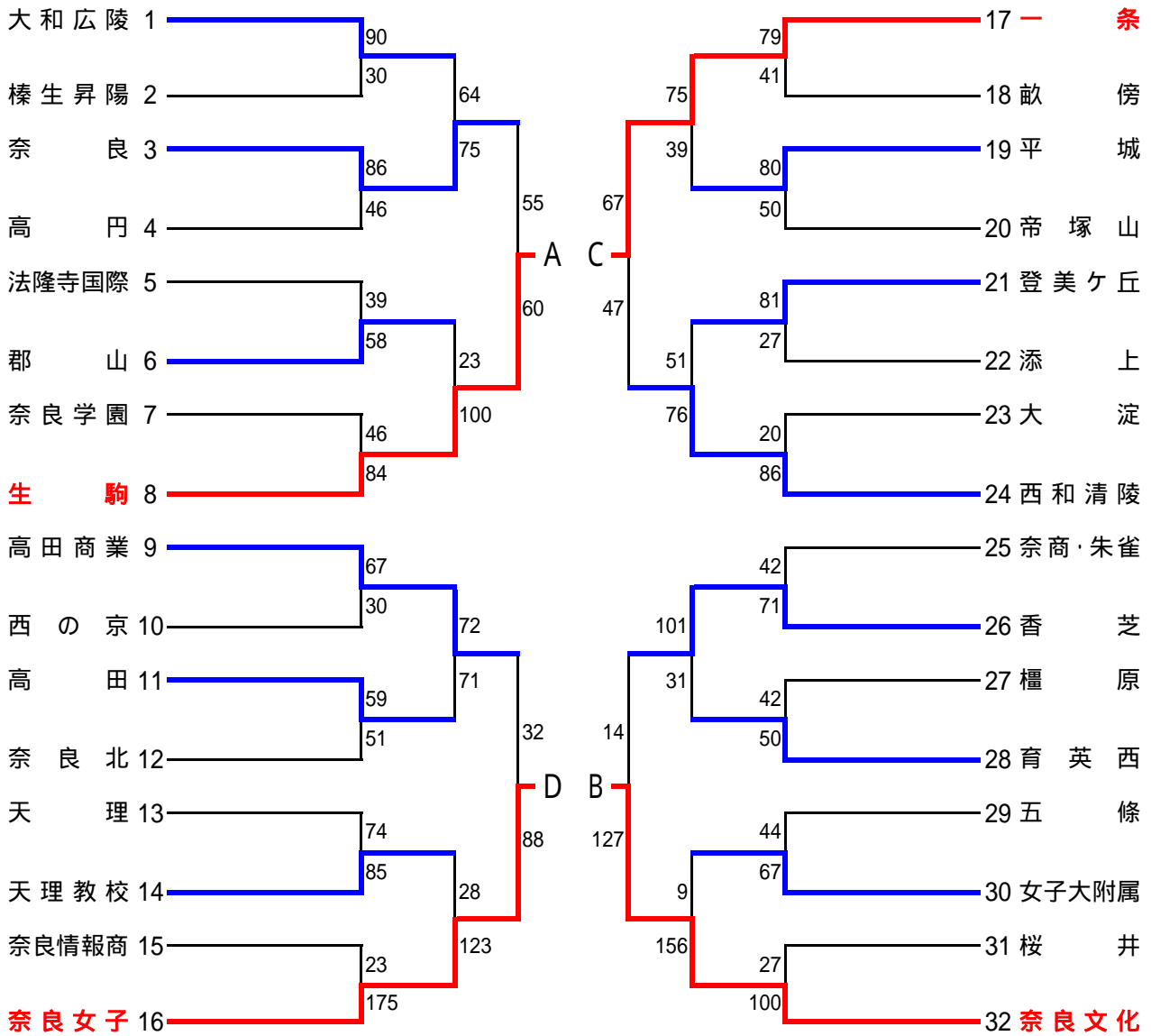
(但し) 奈良工業 : 奈良工業・奈良朱雀高等学校(秋篠校舎)
奈商・朱雀 : 奈良商業・奈良朱雀高等学校(柏木校舎)
御所工・実 : 御所工業・御所実業高等学校

(注意事項) ・ [決勝リーグを行う。](#)

2007(平成19)年度 奈良県高等学校バスケットボール新人大会
兼 第18回近畿高等学校新人大会県予選

期日:2008(平成20)年1月12・13・19・20・26日 2月2日

= 女子の部 = 32チーム



(但し) 奈良工業 : 奈良工業・奈良朱雀高等学校(秋篠校舎)
奈商・朱雀 : 奈良商業・奈良朱雀高等学校(柏木校舎)
御所工・実 : 御所工業・御所実業高等学校

(注意事項) ・ 決勝リーグを行う。