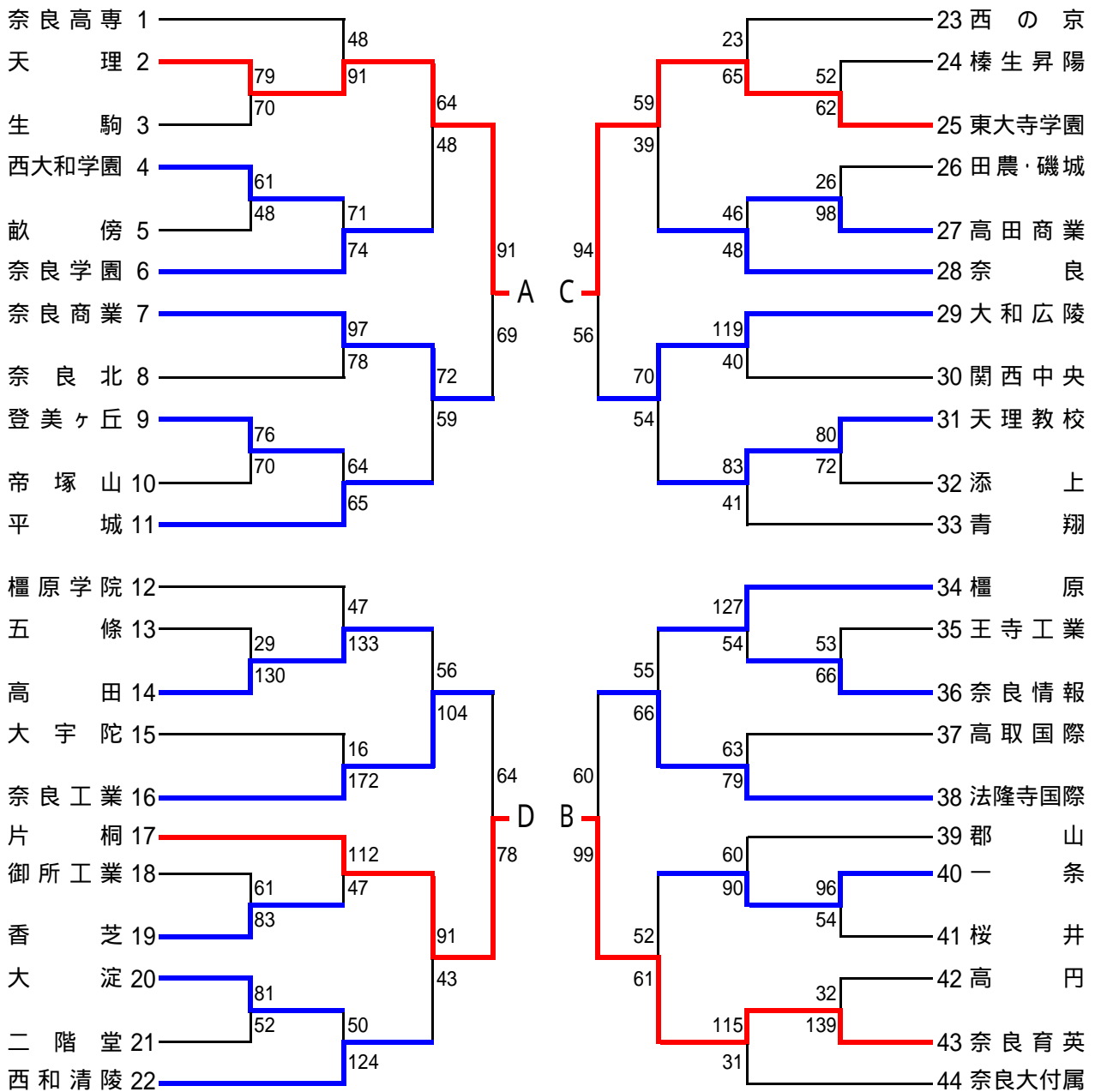


第 5 9 回 奈 良 県 高 等 学 校 総 合 体 育 大 会 バ ス ケ ッ ト ボ ー ル の 部

期 日 : 2 0 0 6 年 (平 成 1 8) 年 9 月 3 . 9 . 1 6 . 1 7 . 1 8 . 2 3 日

= 男 子 の 部 = 4 4 チ ー ム



但 し 田 農 ・ 磯 城 : 田 原 本 農 業 ・ 磯 城 野

第59回 奈良県高等学校総合体育大会 バスケットボールの部

期日：2006年(平成18)年9月3・9・16・17・18・23日

= 女子の部 = 35チーム

